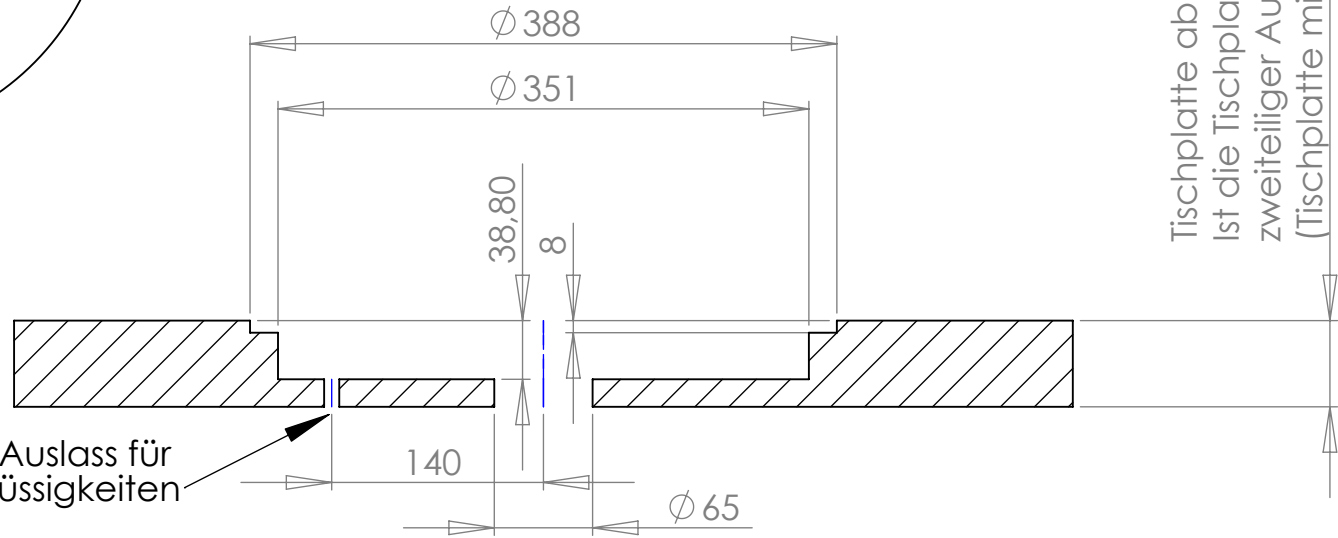
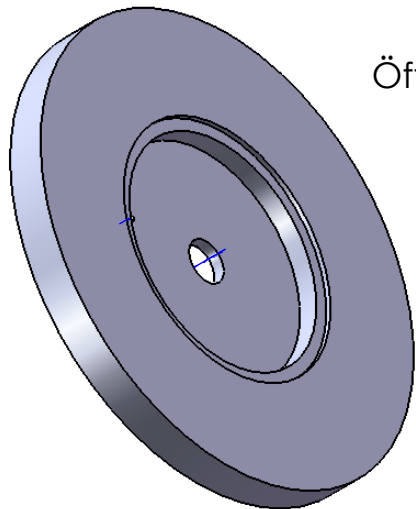


# SCHNITT A-A MAßSTAB 1 : 5

Tischplatte ab 45 mm  
Ist die Tischplatte dünner, ist ein  
zweiteiliger Aufbau erforderlich  
(Tischplatte mit Unterbau, z.B. aus MDF)



Öffnung als Auslass für Flüssigkeiten



<b>viveroo</b>		FINISH:		DEBUR AND BREAK SHARP EDGES		DO NOT SCALE DRAWING		REVISION 2	
		NAME	SIGNATURE	DATE		TITLE:			
	F+E			7.3.15		12-P01007-2 Tischplatte ab 45 mm			
						MATERIAL:		DWG NO.	
						Tischplatte ab 45 mm		A4	
						WEIGHT:		SCALE:1:10 SHEET 1 OF 1	