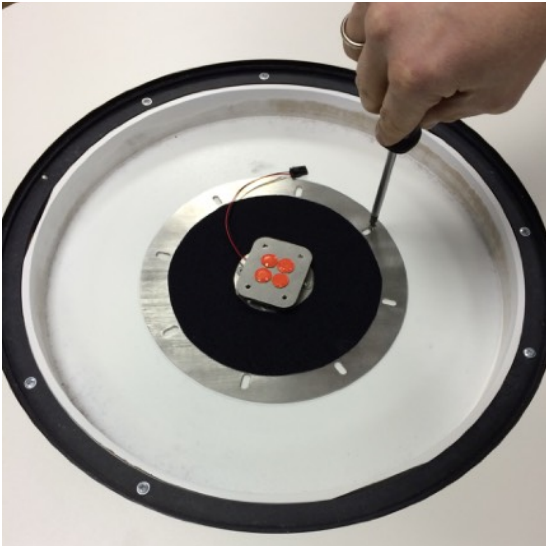


Montageanleitung

loop table

viveroo

- 1 Fräsungen gemäß beiliegender Zeichnung einbringen. Die Fräsmaße sind ausgelegt für eine Tischplattendicke ab 4,5cm. Ist die Tischplatte dünner, so ist ein zweiteiliger Aufbau erforderlich (Tischplatte mit Unterbau, z.B. aus MDF).
- 2 Drehgelenk einsetzen und verschrauben.
!! Wichtig: Bitte nur die mitgelieferten Rückwandschrauben (3x16) verwenden, da diese einen besonders flachen Kopf haben.



!! Wichtig: Bitte sorgen Sie nach dem Fräsen für einen Untergrund ohne Fremdkörper. Etwaige Schrauben oder ähnliches dürfen nicht hervorstehen. Das würde die Drehung des loops behindern.

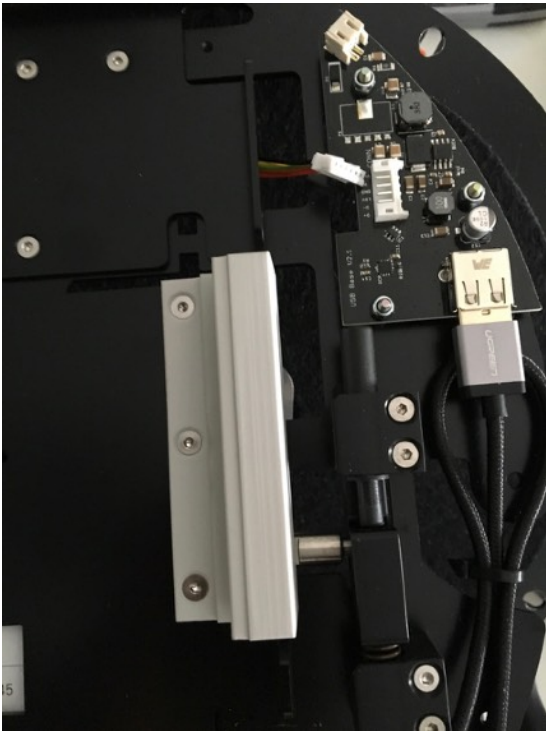


- 3 ! Hinweis: Sitzt das loop zu tief in der Tischplatte, können die mitgelieferten Höhenausgleichsklebpunkte unter das Drehgelenk geklebt werden (Klebpunkte sind 1/4mm dick).

Montageanleitung

loop table

viveroo



- 4 Jetzt den Drehteller aufsetzen. Das Kabel vom Drehgelenk aus nach oben führen und vorsichtig auf der Platine einstecken.



- 5 Drehteller mit den 4 beiliegenden Schrauben befestigen.
! Hinweis: Probieren Sie das Drehen nach der Montage aus. Der Drehteller muss sich ohne Hindernisse um 360° drehen lassen.

Jetzt die korrekte Höhenposition prüfen. Ist das loop zu tief im Tisch positioniert, gehen Sie bitte zurück zu Schritt 3 (Höhenausgleichsklebebelegpunkte verwenden).



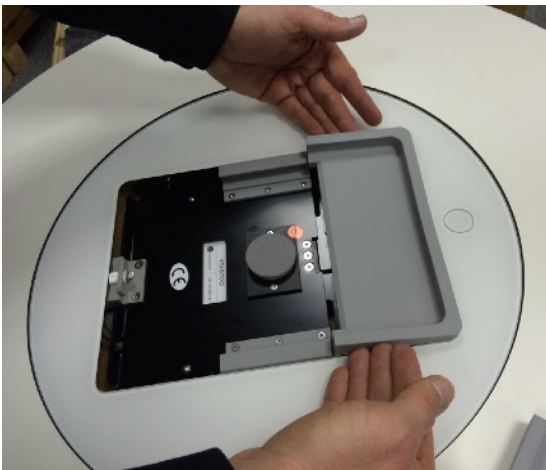
Jetzt den Filz-Druckpunkt aufschrauben.

Montageanleitung

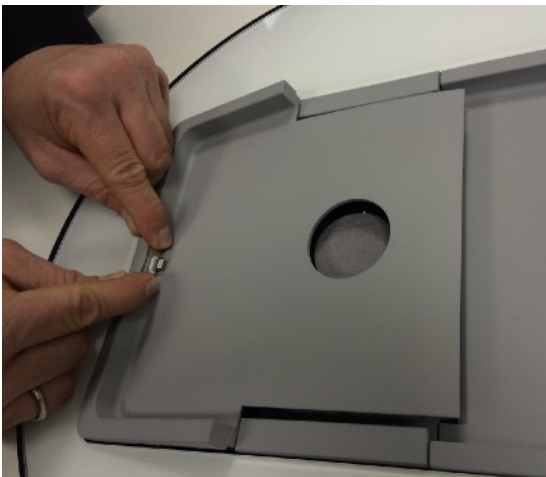
loop table



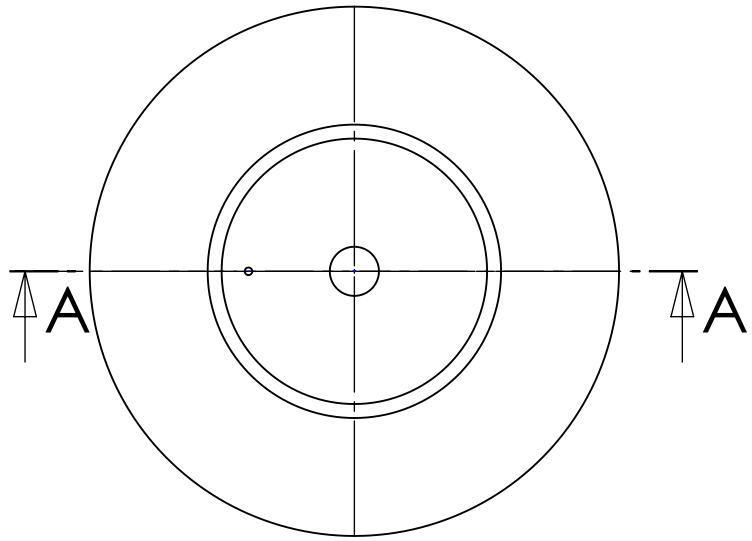
- 6 Verbinden Sie abschließend unter dem Tisch den Netzstecker mit dem loop.



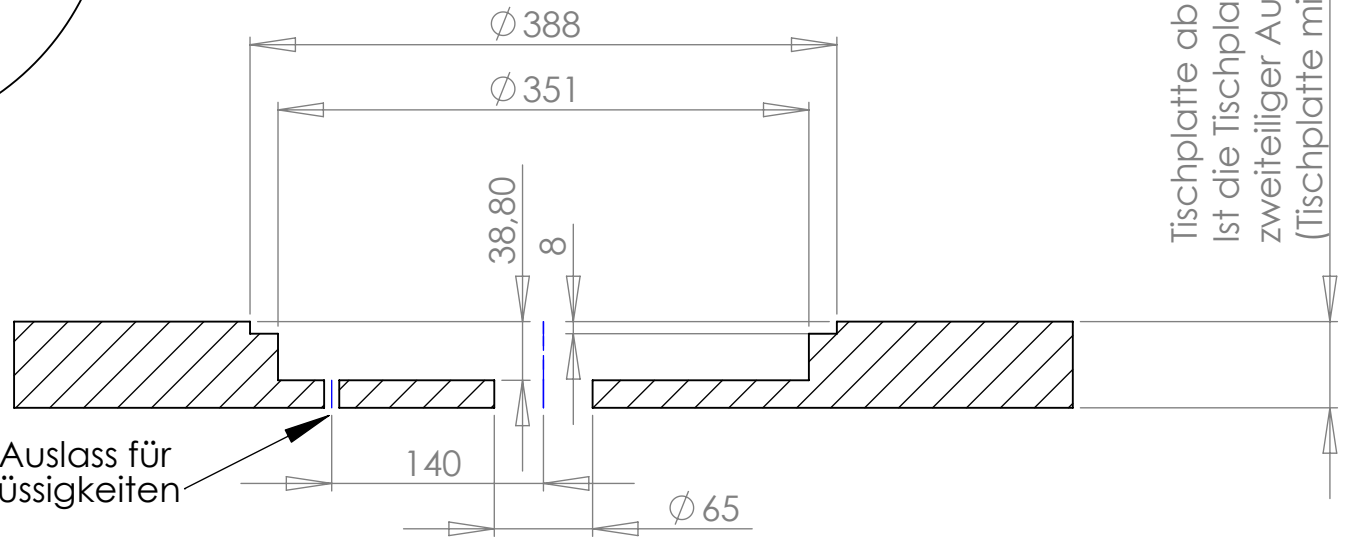
- 7 Oberes Gummi-Inlay einlegen und an den Kanten andrücken.



- 8 Unteres Gummi-Inlay einlegen: Unten am Stecker einfädeln und dann an allen Kanten andrücken.

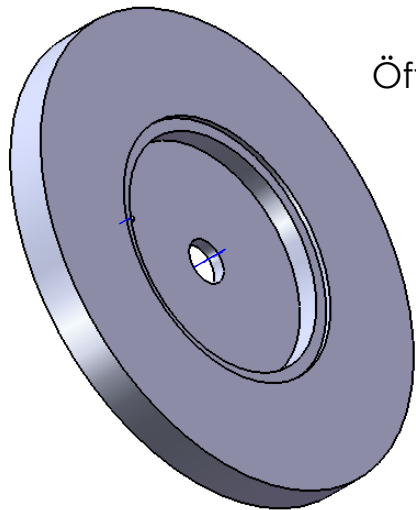


SCHNITT A-A MAßSTAB 1 : 5



Tischplatte ab 45 mm
Ist die Tischplatte dünner, ist ein
zweiteiliger Aufbau erforderlich
(Tischplatte mit Unterbau, z.B. aus MDF)

Öffnung als Auslass für
Flüssigkeiten



viveroo

FINISH:

DEBUR AND
BREAK SHARP
EDGES

DO NOT SCALE DRAWING

REVISION 2

NAME	SIGNATURE	DATE
F+E		7.3.15

TITLE:
12-P01007-2 Tischplatte ab 45 mm

MATERIAL:
Tischplatte
ab 45 mm

DWG NO.

A4

WEIGHT:

SCALE:1:10

SHEET 1 OF 1