

Montageanleitung MontageSet Inwall für free

viveroo

free

viveroo GmbH
Wewelsburger Straße 4
33154 Salzkotten
Germany
www.viveroo.de



REV20190101

! ACHTUNG

Lesen Sie vor Installation des MontageSets Inwall sowohl diese Montageanleitung als auch vor Inbetriebnahme und Bedienung des free die free-Bedienungsanleitung. Folgen Sie den beschriebenen Anweisungen und Empfehlungen.

Sicherheits- hinweise

Das free sowie alle free-MontageSets sind ausgelegt für den Betrieb in trockenen und geschlossenen Wohnräumen.

Folgende Umgebungsbedingungen sind sicherzustellen:

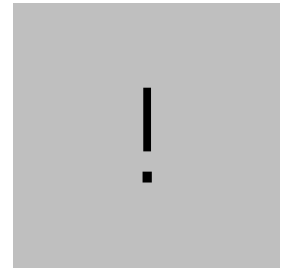
- Betriebstemperatur: 0°C bis 35°C.
- Relative Luftfeuchtigkeit (bei Betrieb): 20% bis 90%, nicht kondensierend.
- Keine Umwelteinflüsse wie Öl, Chemikalien, Salz, starke Staubbildung und vergleichbares.

Das MontageSet darf ausschließlich von autorisiertem Personal verarbeitet werden. Dies bezieht das fachgerechte Herstellen der elektrischen Anschlüsse mit ein. Die maximale Aufstellhöhe beträgt 2.000m.

Die Verantwortung für den geeigneten Montageort und die sichere Montage des MontageSets liegt einzig beim Verarbeiter. Dies gilt auch bei Montage in bewegten Teilen wie z. B. Türen. Grundsätzlich hat der Verarbeiter alle sicherheitstechnischen Prüfungen vorzunehmen und nachzuweisen (Mechanik, Brandschutz etc.).

Wenn anzunehmen ist, dass der gefahrlose Betrieb nicht mehr möglich ist, so ist das free unverzüglich außer Betrieb zu setzen und gegen unbeabsichtigten Betrieb zu sichern. Ein gefahrloser Betrieb ist nicht mehr anzunehmen, wenn die Funktionen des frees eingeschränkt oder blockiert bzw. aufgehoben sind, ungewohnte Gerüche zu vernehmen sind, Geräusche wie ein Kratzen o. ä. zu hören sind oder das free sichtbare Beschädigungen aufweist.

Bei starker Überlastung oder Kurzschluss fällt das Netzgerät in einen Sicherheitsmodus und wird nicht geschädigt. Eine Gehäuseerwärmung im Betrieb ist normal und unbedenklich.



Technische Daten



Lieferumfang

- Montageanleitung Inwall
- free Unterputz-Hohlwanddose mit Installationsträgerplatte inkl. Wasserwaage
- Netzteil (IN: 100-240 Vac, 50/60 Hz, OUT: 5,2 Vdc) montiert an Installationsträgerplatte bzw. USB Power Adapter USB-C: 100-240Vac, 50/60Hz, PD 3.0, bis zu 18W

Kompatibilität

Das free darf ausschließlich in Verbindung mit einem free-MontageSet verwendet werden. Inbetriebnahme ohne eines dieser MontageSets führt zum Verlust von Garantie und Gewährleistung. Zweckentfremdung ist untersagt.

Maße in mm

Abmessungen Designblende
free für ...

... iPad mini 4	230 x 133
... iPad 9,7" (2018/2017) Air, Air 2, Pro 9,7"	267 x 164
... iPad Pro 10,5"	277 x 173
... iPad Pro 11"	275 x 178
... iPad Pro 12,9" (2018)	307 x 215
Tiefe free	16
Öffnung für Unterputz-Hohlwanddose	Langloch 68x139, (71mm Mittenabstand zweier Lochbohrungen mit Durchmesser 68mm)
Einbautiefe Unterputz-Hohlwanddose	75



Gewicht in g

free für ...

... iPad mini 4	876
... iPad 9,7" (2018/2017) Air, Air 2, Pro 9,7"	924
... iPad Pro 10,5"	952
... iPad Pro 11"	993
... iPad Pro 12,9"	1.110

Elektrische Anschlüsse

Netzspannung 100-240Vac, 50-60Hz

Elektrische Leistungsaufnahme 12,5Watt - 18Watt je nach iPad und Netzteil

Trennen vom Netz

Das free können Sie über den entsprechenden Leitungsschutzschalter des jeweiligen Raumes von der Netzspannung trennen.

Technische Änderungen und Irrtümer vorbehalten.
Apple, iPad und Lightning sind geschützte Marken von Apple Inc.

Montage UP-Dose

Schritt 1 Das free kann sowohl im Hochformat als auch im Querformat eingebaut werden.

Für Montage im **Querformat** bringen Sie in die Wand zwei **nebeneinander liegende** 68mm Lochbohrungen mit einem Mittenabstand von 71mm ein (für **Hochformat** liegen die Lochbohrungen entsprechend **übereinander**). Die Rückseite der Unterputz-Hohlwanddose kann als Montageschablone genutzt werden. Eine Einbautiefe von 75 mm ist sicherzustellen.

! Hinweis: Diese Anleitung zeigt die Montage in einer Hohlwand. Die Unterputz-Hohlwanddose wird hier exemplarisch im Querformat montiert.



Schritt 2 Schneiden Sie z. B. mit Hilfe eines Öffnungsschneiders ein Kabelloch in die Unterputz-Hohlwanddose. Hierzu dienen Ihnen die schräg gestellten Flächen. Schneiden Sie das Loch von der Rückseite der Dose aus. Passen Sie den Lochdurchmesser dem Kabel an.

Sehen Sie gegebenenfalls ein zweites Loch für das Netzkabel vor, siehe

Optional verfügbar: Ergänzungsset zur kabelgebundenen Anbindung an das Hausnetzwerk. Mit zusätzlicher Ethernet-Datenschnittstelle und CAT-Crimp Connector (RJ45 Male). Nicht nachrüstbar. Bei Interesse direkt zum free mitbestellen.



Schritt 3 Führen Sie die Kabel mit einer Länge von 10-15 cm in die Unterputz-Hohlwanddose ein. Setzen Sie die Dose mit vormontierter Installationsträgerplatte in die Wandöffnung ein.

Für free im Querformat:

Die Wasserwaage steht in 12-Uhr-Position (oben). Richten Sie die Unterputz-Hohlwanddose nach der Wasserwaage aus (in einem späteren Schritt kann die Feinjustage vorgenommen werden).

Für free im Hochformat:

Die Wasserwaage steht in 3-Uhr-Position (rechts). Verwenden Sie eine externe Wasserwaage, um die Dose lotrecht auszurichten.



Schritt 4 Für Montage in Hohlwand: Befestigen Sie die Unterputz-Hohlwanddose mittels der vier Kreuz-Zugschrauben mit der Wand.

Für Montage in Mauerwerk und Beton:

Lassen Sie die schwarze Installationsträgerplatte montiert, damit sich die Dose beim Einputzen nicht verformt.

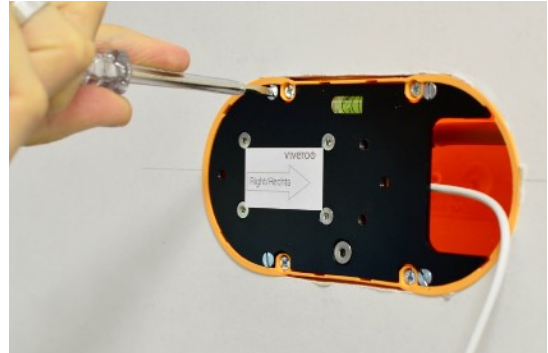
! WICHTIG: Achten Sie beim Einbau darauf, dass die Unterputz-Hohlwanddose parallel zur Oberfläche befestigt wird - also nicht verschoben in der Wand sitzt.

! WICHTIG: Bei Einbau der Unterputz-Hohlwanddose ist auf einen verformungsfreien Einbau zu achten. Lassen Sie die schwarze Installationsträgerplatte montiert. Verwenden Sie keine quellenden Montagemittel, die eine Verformung erwirken.



Montage UP-Dose

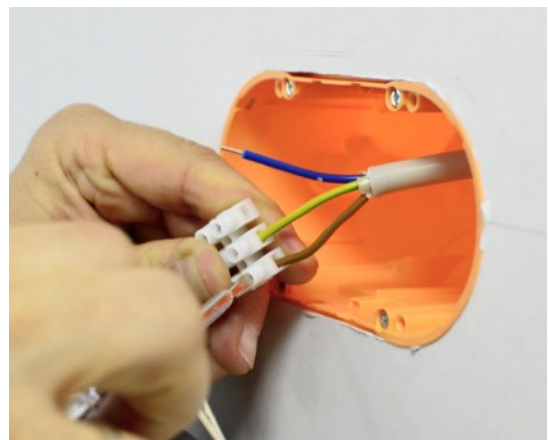
Schritt 5 Lösen Sie die vier Schrauben der Installationsträgerplatte und entnehmen Sie diese.



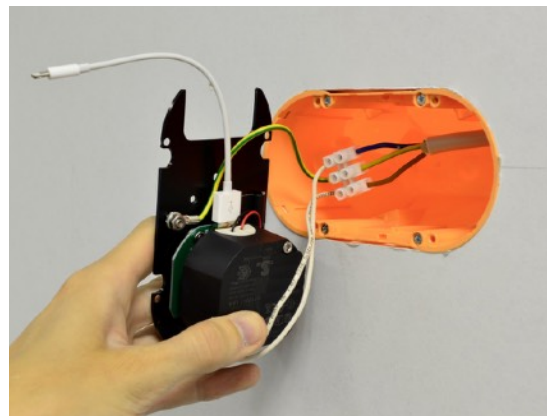
Schritt 6 Verbinden Sie nun die Anschlussklemmen mit den stromführenden Leitern (L, N) und dem Schutzleiter.

! WICHTIG: Richten Sie die stromführenden Leiter des Netzspannungskabels so aus, dass sie so tief wie möglich in der Unterputz-Hohlwanddose positioniert sind.

! ACHTUNG: Achten Sie darauf, dass das Netzspannungskabel während der gesamten Dauer der Montage spannungsfrei ist und ein versehentliches Einschalten ausgeschlossen ist.



Hinweis: Abbildung ist exemplarisch. Je nach iPad und USB-Anschluss kann ein anderes Netzteil geliefert werden.

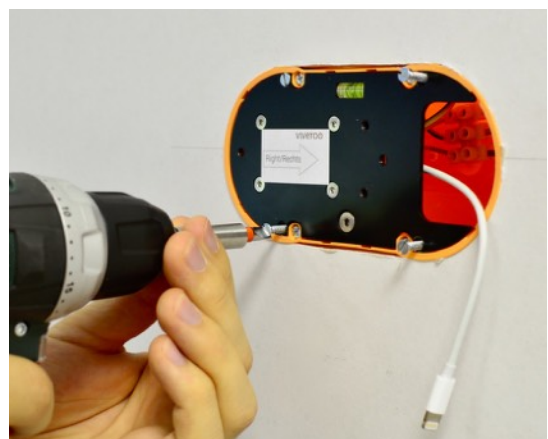


Schritt 7 Jetzt kann die Installationsträgerplatte wieder eingesetzt und mit den vier Schrauben gut befestigt werden.

! ACHTUNG: Achten Sie beim Einsetzen der Installationsträgerplatte darauf, dass das Anschlusskabel nicht gequetscht wird oder unter Zugspannung steht.

Prüfen Sie abschließend den sicheren Sitz der Unterputz-Hohlwanddose in der Wand.

Jetzt kann das free montiert werden. Beachten Sie bitte hierzu die Bedienungsanleitung vom free.

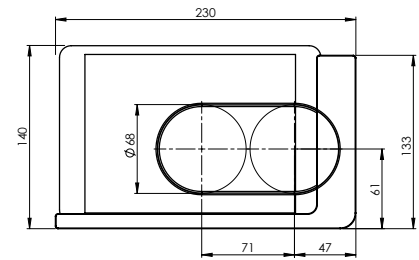


Produktabmessungen

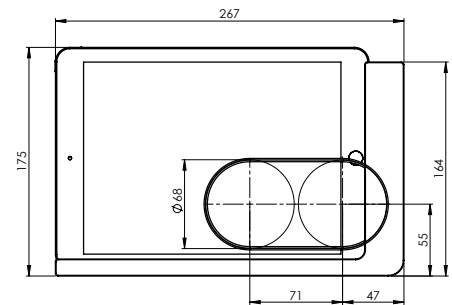
viveroo

free
für ...

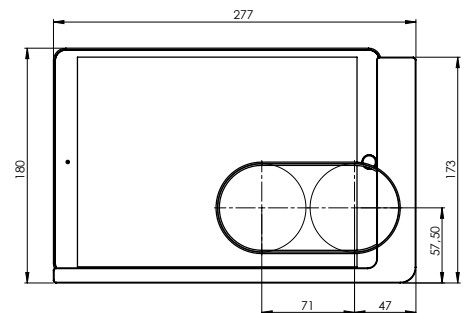
... iPad mini 4



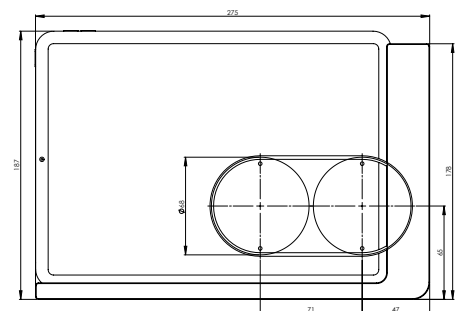
... iPad 9,7" (2018/2017) Air,
Air 2, Pro 9,7"



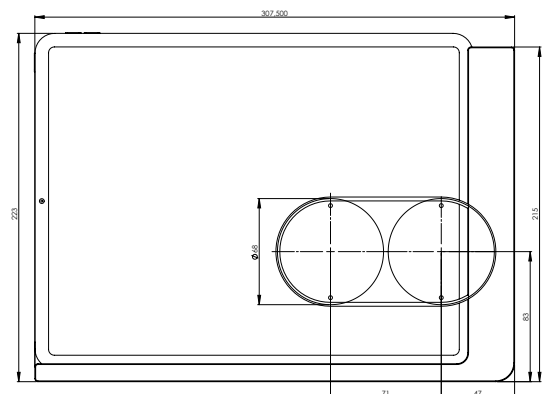
... iPad Pro 10,5"

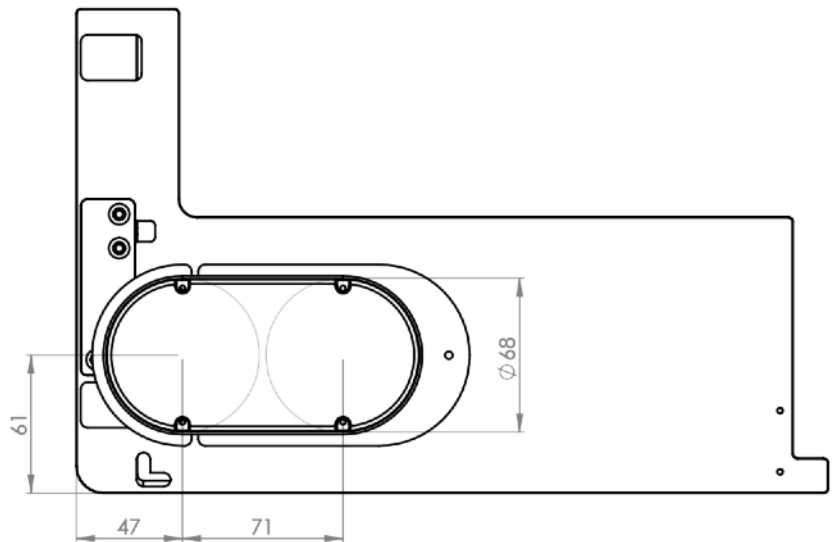
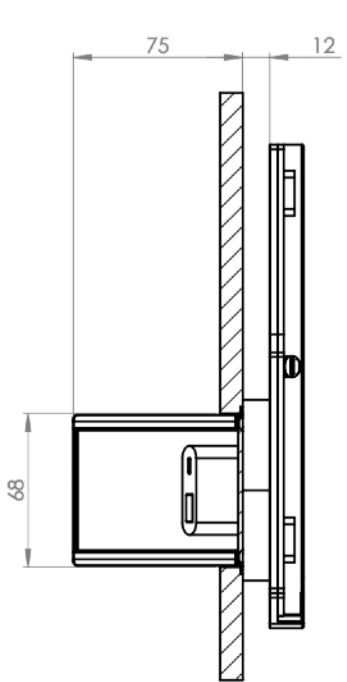


... iPad Pro 11"



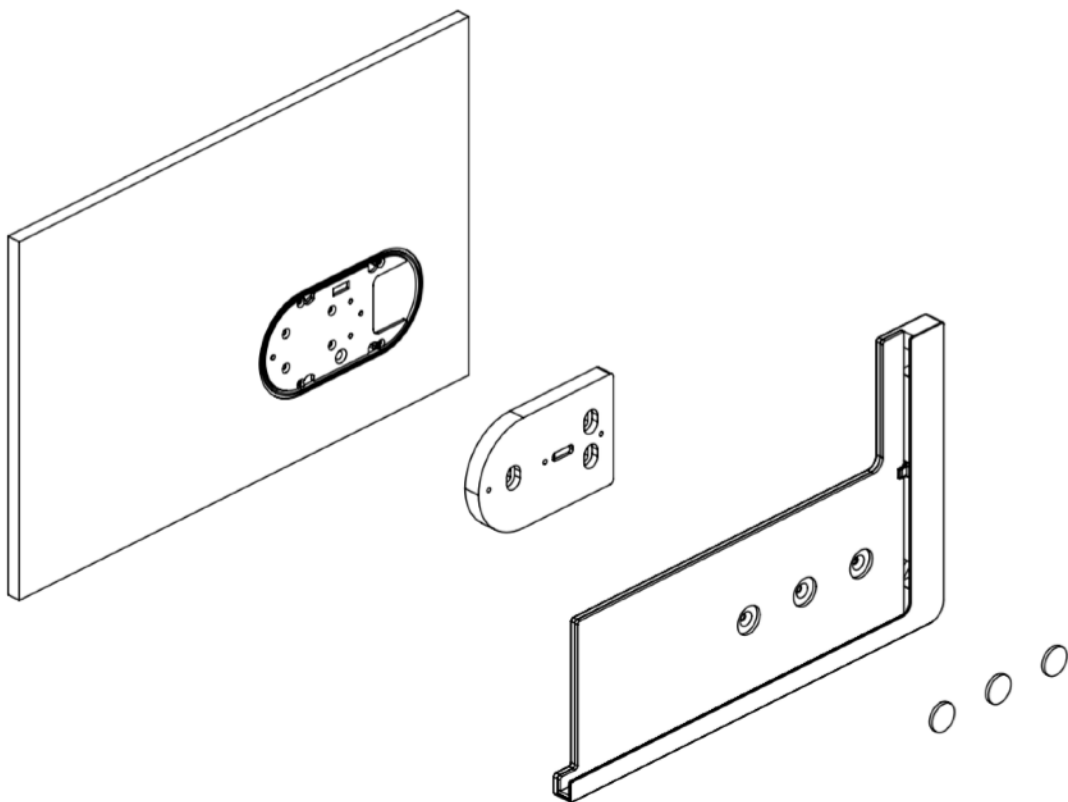
... iPad Pro 12,9"
(3. Generation 2018er Modell)





Seitenansicht
von links: Unterputz-
Hohlwanddose, Wand,
Montageplatte, free

Rückansicht
! Achtung: Maße am Beispiel vom free für iPad mini 4.
Maße für weitere Generation auf der vorherigen Seite.



Montageanleitung

MontageSet Furniture für free

viveroo 

free 

viveroo GmbH
Wewelsburger Straße 4
33154 Salzkotten
Germany
www.viveroo.de



! ACHTUNG

Lesen Sie vor Installation des MontageSets Furniture sowohl diese Montageanleitung als auch die Bedienungs- und Installationsanleitung des beiliegenden Netzteils. Lesen Sie auch vor Inbetriebnahme und Bedienung der viveroo Steuerzentralen die entsprechenden Bedienungsanleitungen. Folgen Sie den beschriebenen Anweisungen und Empfehlungen.

Sicherheits- hinweise

Das free sowie alle free MontageSets sind ausgelegt für den Betrieb in trockenen und geschlossenen Wohnräumen.

Folgende Umgebungsbedingungen sind sicherzustellen:

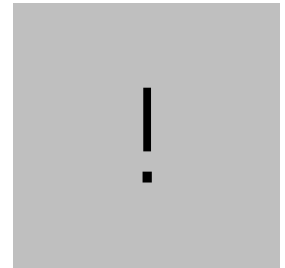
- Betriebstemperatur: 0°C bis 35°C.
- Relative Luftfeuchtigkeit (bei Betrieb): 20% bis 90%, nicht kondensierend.
- Keine Umwelteinflüsse wie Öl, Chemikalien, Salz, starke Staubbildung und vergleichbares.

Installation, Service und Reparatur dürfen nur von autorisiertem Fachpersonal durchgeführt werden. Die maximale Aufstellhöhe beträgt 2.000m.

Die Verantwortung für den geeigneten Montageort und die sichere Montage vom free liegt einzig beim Verarbeiter. Dies gilt auch bei Montage in bewegten Teilen wie z. B. Türen. Grundsätzlich hat der Verarbeiter alle sicherheitstechnischen Prüfungen vorzunehmen und nachzuweisen.

Alle elektrischen Verbindungen und Installationsarbeiten dürfen ausschließlich von ausgebildeten Elektrikern unter Einhaltung der allgemeinen Regeln und Vorschriften für elektrische Anschlüsse ausgeführt werden.

Wenn anzunehmen ist, dass der gefahrlose Betrieb nicht mehr möglich ist, so ist das free unverzüglich außer Betrieb zu setzen und gegen unbeabsichtigten Betrieb zu sichern. Ein gefahrloser Betrieb ist nicht mehr anzunehmen, wenn die Funktionen vom free eingeschränkt oder blockiert bzw. aufgehoben sind, ungewohnte Gerüche zu vernehmen sind, Geräusche wie ein Kratzen o. ä. zu hören sind oder das free sichtbare Beschädigungen aufweist.



Technische Daten



Lieferumfang	- Montageanleitung Furniture - USB Power Adapter (Bei USB-A: 100-240Vac, 50/60Hz, 12,5W, Bei USB-C: 100-240Vac, 50/60Hz, PD 3.0, bis zu 18W) - 2m Euro Verlängerungskabel - Befestigungsschrauben-Set	
Kompatibilität	Das free darf ausschließlich in Verbindung mit einem free MontageSet verwendet werden. Inbetriebnahme ohne eines dieser MontageSets führt zum Verlust von Garantie und Gewährleistung. Zweckentfremdung ist untersagt.	
Maße in mm	Abmessungen Designblende free für ...	
	... iPad mini 4	230 x 133
	... iPad 9,7" (2018/2017) Air, Air 2, Pro 9,7"	267 x 164
	... iPad Pro 10,5"	277 x 173
	... iPad Pro 11"	275 x 178
	... iPad Pro 12,9" (2018)	307 x 215
	Tiefe free	16
	Durchmesser Öffnung (für Möbelmontage)	Lochbohrung 50mm für Steckerdurchführung
	Einbautiefe free (für Möbelmontage)	30
Gewicht in g	free für ...	
	... iPad mini 4	876
	... iPad 9,7" (2018/2017) Air, Air 2, Pro 9,7"	924
	... iPad Pro 10,5"	952
	... iPad Pro 11"	993
	... iPad Pro 12,9"	1.110
Elektrische Anschlüsse	Eingangsspannung	100-240 Vac, 50/60Hz via EU-Stecker
	Ausgangsspannung	5Vdc, 9Vdc oder 12Vdc je nach iPad und USB-Anschluss
Trennen vom Netz	Das free können Sie über den entsprechenden Leitungsschutzschalter des jeweiligen Raumes von der Netzspannung trennen.	



Technische Änderungen und Irrtümer vorbehalten.
Apple, iPad und Lightning sind geschützte Marken von Apple Inc.

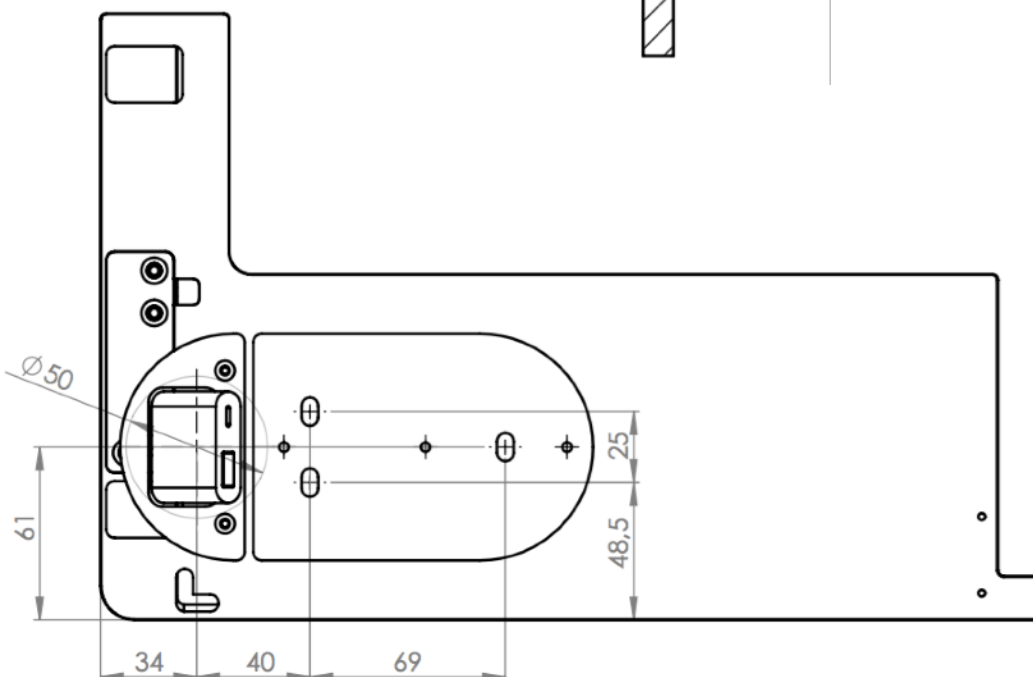
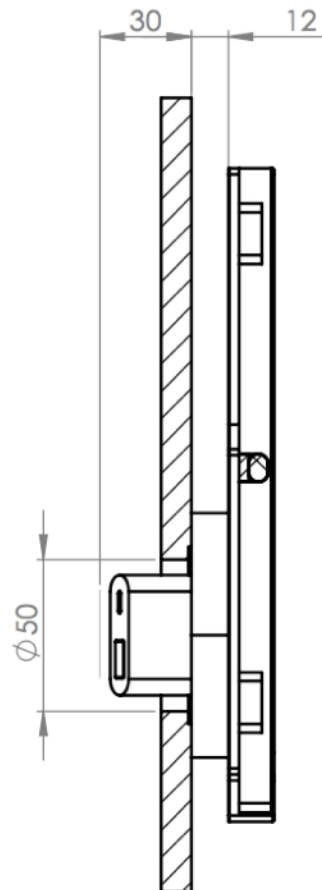
Technische Zeichnungen

Die technischen Zeichnungen und Einbaumaße dienen als Vorbereitung für das Ausfräsen der Trägerplatte. Die Montage vom free ist in der free Bedienungsanleitung beschrieben.

Seitenansicht

von links: Wand, Montageplatte, free.

Hinweis: Lochbohrer $\varnothing 50\text{mm}$ für Steckerdurchführung verwenden.



Rückansicht

! Achtung: Maße zeigen das free für iPad mini 4. Maße für andere Generationen auf der vorherigen Seite.

Montageplatte ist immer die Gleiche.