

free

Montagemöglichkeiten  
Produktabmessungen  
Explosionszeichnung  
Technische Daten



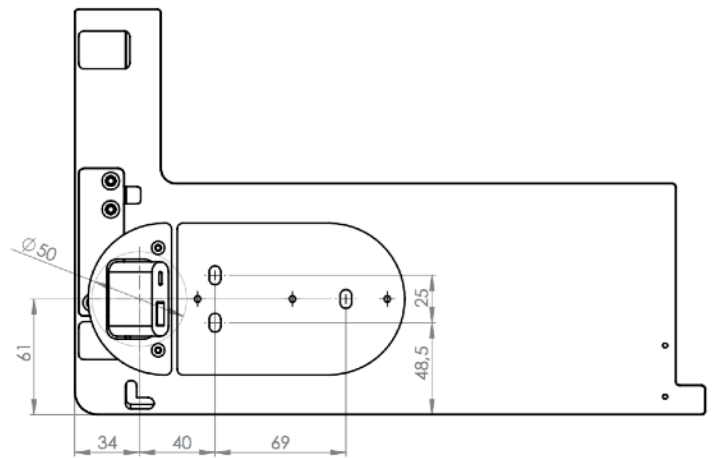
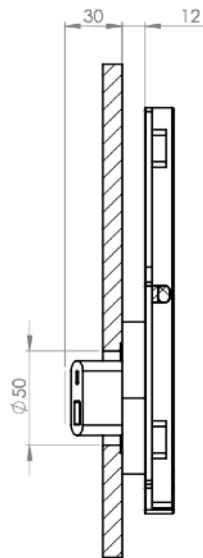
## Montagemöglichkeiten: 1. Möbel

Einbau in Möbel, Holz-Einbauwände, Messe/Displays, Maße in mm

Montage **ohne** Unterputz-Hohlwanddose.

Direkte Verschraubung der vom free mit der Oberfläche/Trägerplatte.

Stromversorgung: via USB-Kabel und USB Power Adapter



### MontageSet Furniture

Inkl. Netzteil, Anschluss-kabel und Montagematerial.

#### Seitenansicht

von links: Wand, Montageplatte, free.

**Hinweis:** Lochbohrer  $\varnothing 50\text{mm}$  für Steckerdurchführung verwenden (Abb. zeigt optionalen Netzwerkadapter. Sonst ist lediglich ein USB-Kabel durch das Loch zu führen).

#### Rückansicht

**! Achtung: Maße zeigen das free für iPad mini 4. Maße für andere Generationen auf der folgenden Seite.**

Die Größe der free Blende variiert je nach iPad Generation. Montageplatte ist immer die Gleiche.

Maßstabsgetreue Montageschablone zum Download auf [www.viveroo.de](http://www.viveroo.de)

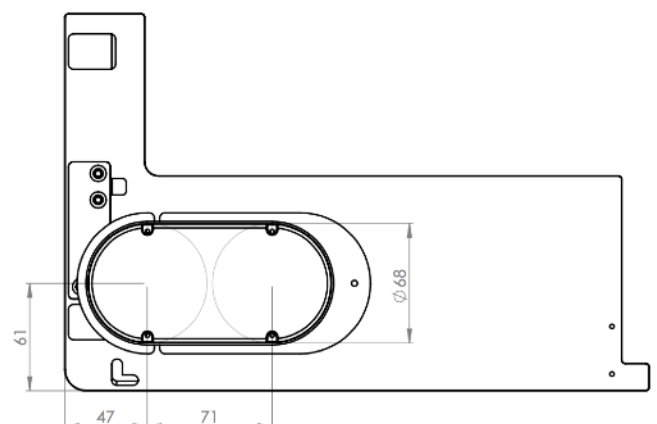
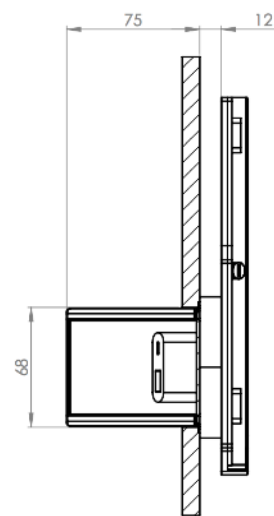
## Montagemöglichkeiten: 2. Wände

Einbau in Hohlwand, Mauerwerk oder Beton, Maße in mm

Montage **mit** Unterputz-Hohlwanddose.

Direkte Verschraubung der Montageplatte mit der Oberfläche. Unterputz-Hohlwanddose befindet sich hinter der Montageplatte.

Stromversorgung: 100-240Vac



### MontageSet Inwall

Inkl. Unterputz-Hohlwanddose, Netzteil und Montagematerial.

#### Seitenansicht

von links: Unterputz-Hohlwanddose, Wand, Montageplatte, free

#### Rückansicht

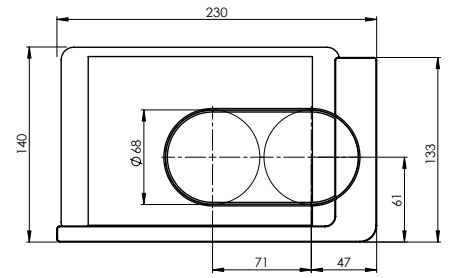
**! Achtung: Maße zeigen das free für iPad mini 4. Maße für andere Generationen auf der folgenden Seite.**

Die Größe der free Blende variiert je nach iPad Generation. Montageplatte ist immer die Gleiche.

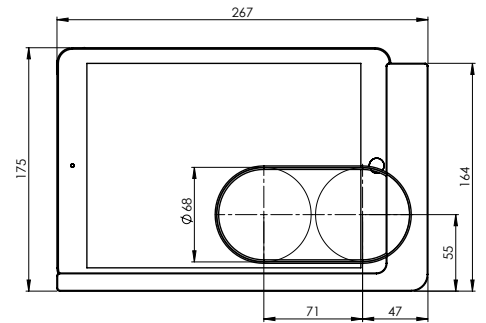
# Produktabmessungen

free für ...

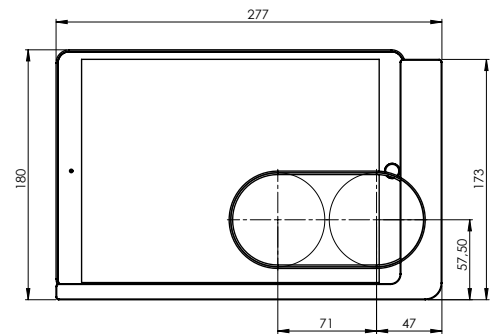
... iPad mini 4/5



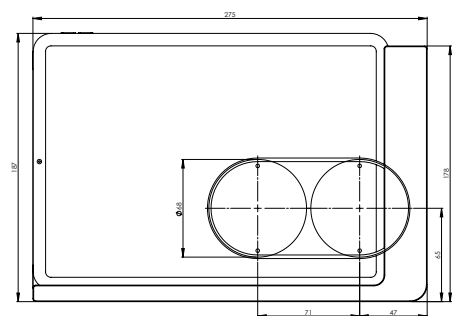
... iPad 9,7" (2018/2017), Air, Air 2, Pro 9,7"



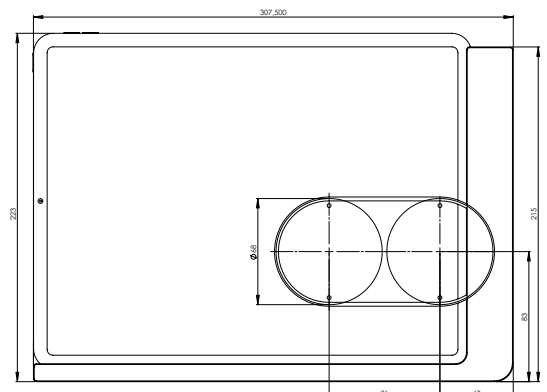
... iPad 10,2", Air (2019) und iPad Pro 10,5"

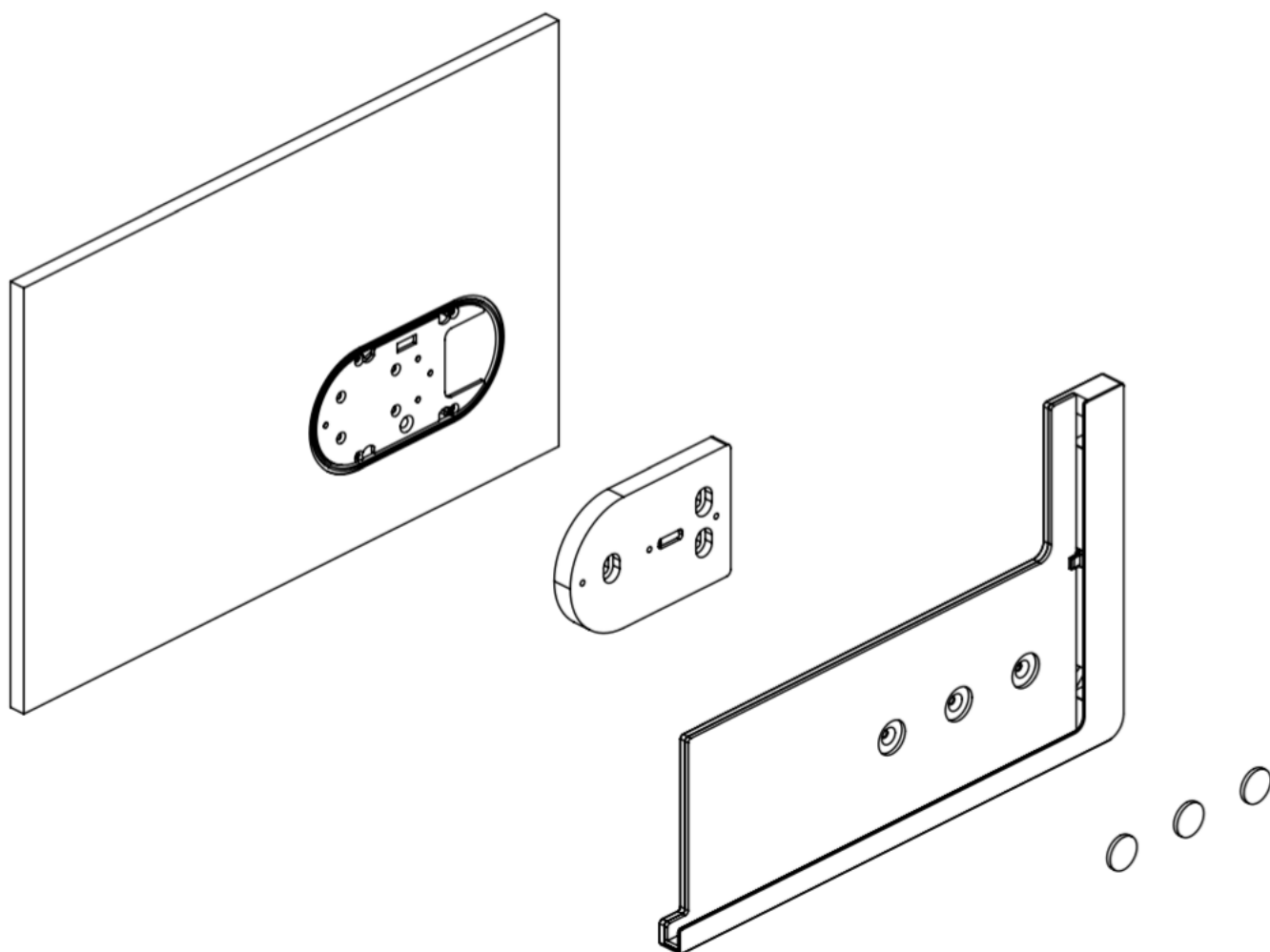


... iPad Pro 11"



... iPad Pro 12,9" (3./4. Generation (2018/2020))





# Technische Daten

## free

<b>Lieferumfang</b>	<ul style="list-style-type: none"> <li>- Bedienungsanleitung free</li> <li>- free</li> </ul> <p><b>! Hinweis:</b> Zu jedem free ist ein MontageSet erforderlich. Anschlusskabel, Netzteil und Befestigungsschrauben sind Bestandteil der free-MontageSets.</p>
<b>Kompatibilität</b>	<p>Der elektrische Betrieb des free ist ausschließlich gestattet in Verbindung mit den free-MontageSets und den enthaltenen Netzteilen sowie Anschlusskabeln. Inbetriebnahme ohne eines dieser MontageSets führt zum Verlust von Garantie und Gewährleistung. Zweckentfremdung ist untersagt.</p>
<b>Gewicht</b>	<p>für iPad mini: 876 g  für iPad 9,7" (2018/2017), Air, Air 2, Pro 9,7": 924 g  für iPad 10,2", Air (2019), iPad Pro 10,5": 952 g  für iPad Pro 11": 993 g  für iPad Pro 12,9": 1.110 g</p>
<b>Elektrische Anschlüsse</b>	5,2Vdc 2,4A über USB-A bzw. 5Vdc 3A, 9Vdc 2A, 12 Vdc 1,5A über USB-C Buchse, je nach iPad.
<b>Trennen vom Netz</b>	Das free können Sie über den entsprechenden Leitungsschutzschalter des jeweiligen Raumes von der Netzspannung trennen.
<b>CE-Kennzeichnung</b>	Selbstverständlich tragen alle frees das CE-Kennzeichen. Wir stehen für Qualität „Made in Germany“ und verbauen ausschließlich hochwertige Teile sowie Komponenten führender Hersteller. free-Kunden sind stolz auf ihre iPad-Garage.

---

## MontageSet Furniture

<b>Lieferumfang</b>	<ul style="list-style-type: none"> <li>- Montageanleitung Furniture</li> <li>- USB Power Adapter (Bei USB-A: 100-240Vac, 50/60Hz, 12,5W, Bei USB-C: 100-240Vac, 50/60Hz, PD 3.0, bis zu 18W)</li> <li>- 2m Euro-Verlängerungskabel</li> <li>- Maßstabsgetreue Bohrschablone</li> <li>- Befestigungsschrauben-Set</li> </ul>
---------------------	---------------------------------------------------------------------------------------------------------------------------------------------------------------------------------------------------------------------------------------------------------------------------------------------------------------------------------

---

## MontageSet Inwall

<b>Lieferumfang</b>	<ul style="list-style-type: none"> <li>- Montageanleitung Inwall</li> <li>- Unterputz-Hohlwanddose mit Installationsträgerplatte inkl. Wasserwaage</li> <li>- Netzteil (IN: 100-240 Vac, 50/60 Hz, OUT: 5,2 Vdc) montiert an Installationsträgerplatte bzw. USB Power Adapter USB-C: 100-240Vac, 50/60Hz, PD 3.0, bis zu 18W</li> </ul>
---------------------	-----------------------------------------------------------------------------------------------------------------------------------------------------------------------------------------------------------------------------------------------------------------------------------------------------------------------------------------

Änderungen und Irrtümer vorbehalten