

one

Montagemöglichkeiten
Produktabmessungen
Explosionszeichnung
Technische Daten

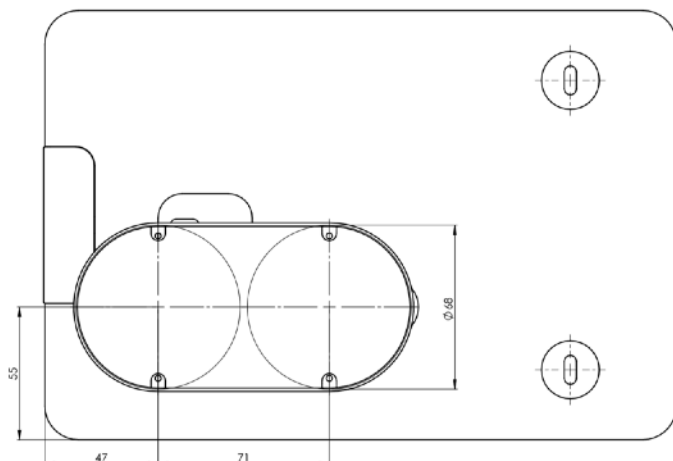
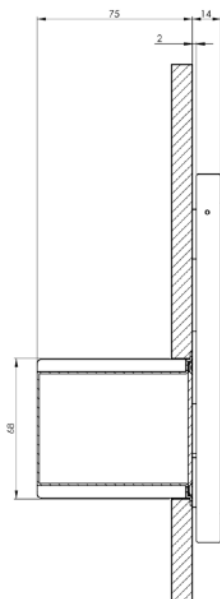


Montagemöglichkeiten: **mit** Unterputz-Hohlwanddose

Einbau in Hohlwand, Mauerwerk, Beton

Direkte Verschraubung vom one mit der Montageplatte der Unterputz-Hohlwanddose (UPHD).

Stromversorgung: 100-240Vac oder PoE (Power over Ethernet)



Passender Artikel:

MontageSet Inwall
Inkl. UPHD, Netzteil,
Anschlusskabel und
Montagematerial.

Seitenansicht
von links: UPHD, Wand,
Wandabstand, one.

Rückansicht

! Achtung: Maße zeigen beispielhaft das one für iPad 9,7".
Maße für weitere iPad Generationen auf der folgenden Seite.

Die Größe der one Blende variiert je nach iPad Generation.
Die UPHD ist immer die Gleiche.

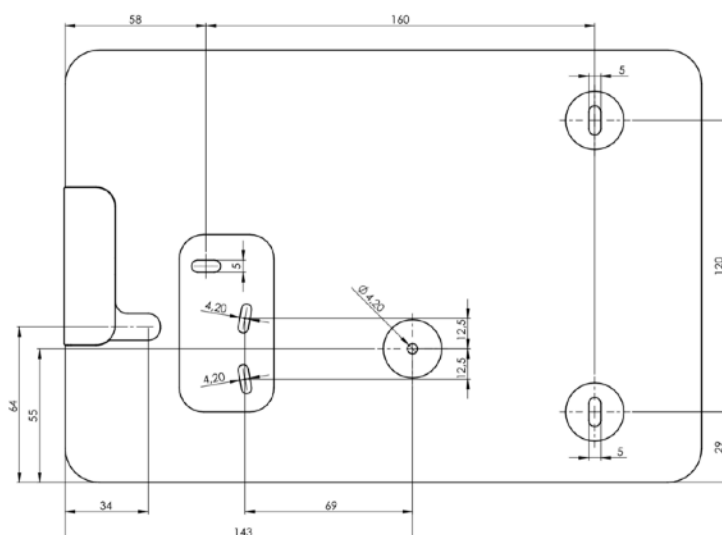
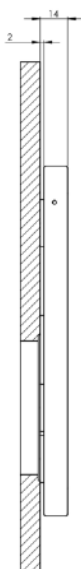
Maßstabsgetreue Montageschablone zum Download auf
www.viveroo.com/downloads

Montagemöglichkeiten: **ohne** Unterputz-Hohlwanddose

Einbau in Holzwand, Möbel, Messe-Display etc.

Direkte Verschraubung vom one mit dem Untergrund.

Stromversorgung:
USB-Anschluss oder PoE
(Power over Ethernet)



Passender Artikel:

MontageSet Furniture
Inkl. Netzteil und
Montagematerial.

Seitenansicht
von links: Wand, one.

Hinweis:
Lochbohrer $\varnothing 40\text{mm}$
für Steckerdurchführung
verwenden.

Rückansicht

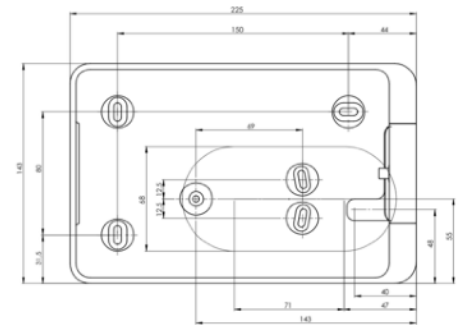
! Achtung: Maße zeigen beispielhaft das one für iPad 9,7".
Maße für weitere iPad Generationen auf der folgenden Seite.

Die Größe der one Blende variiert je nach iPad Generation.
Die UPHD ist immer die Gleiche.

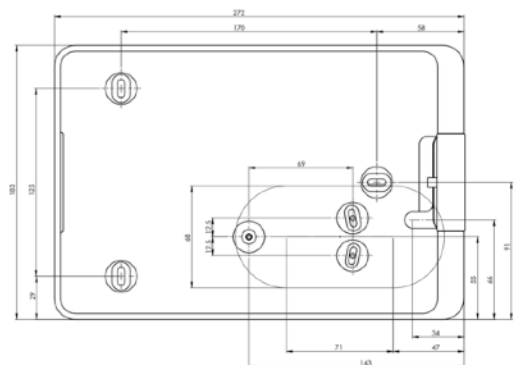
Maßstabsgetreue Montageschablone zum Download auf
www.viveroo.de

one für ...

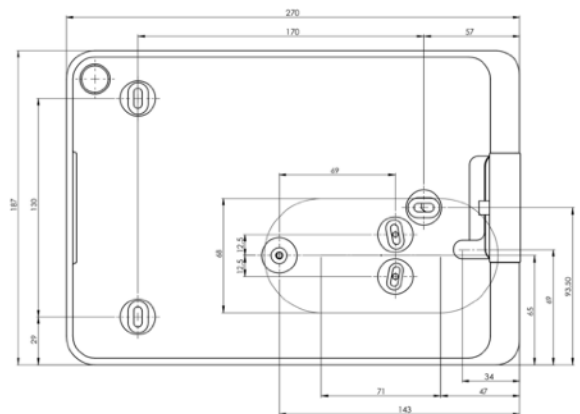
... iPad mini 4/5



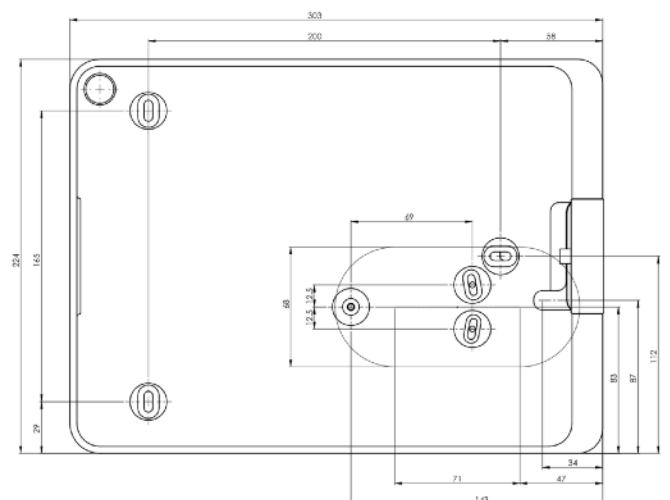
... iPad 10,2" (09/2019), Air (2019) und Pro 10,5"

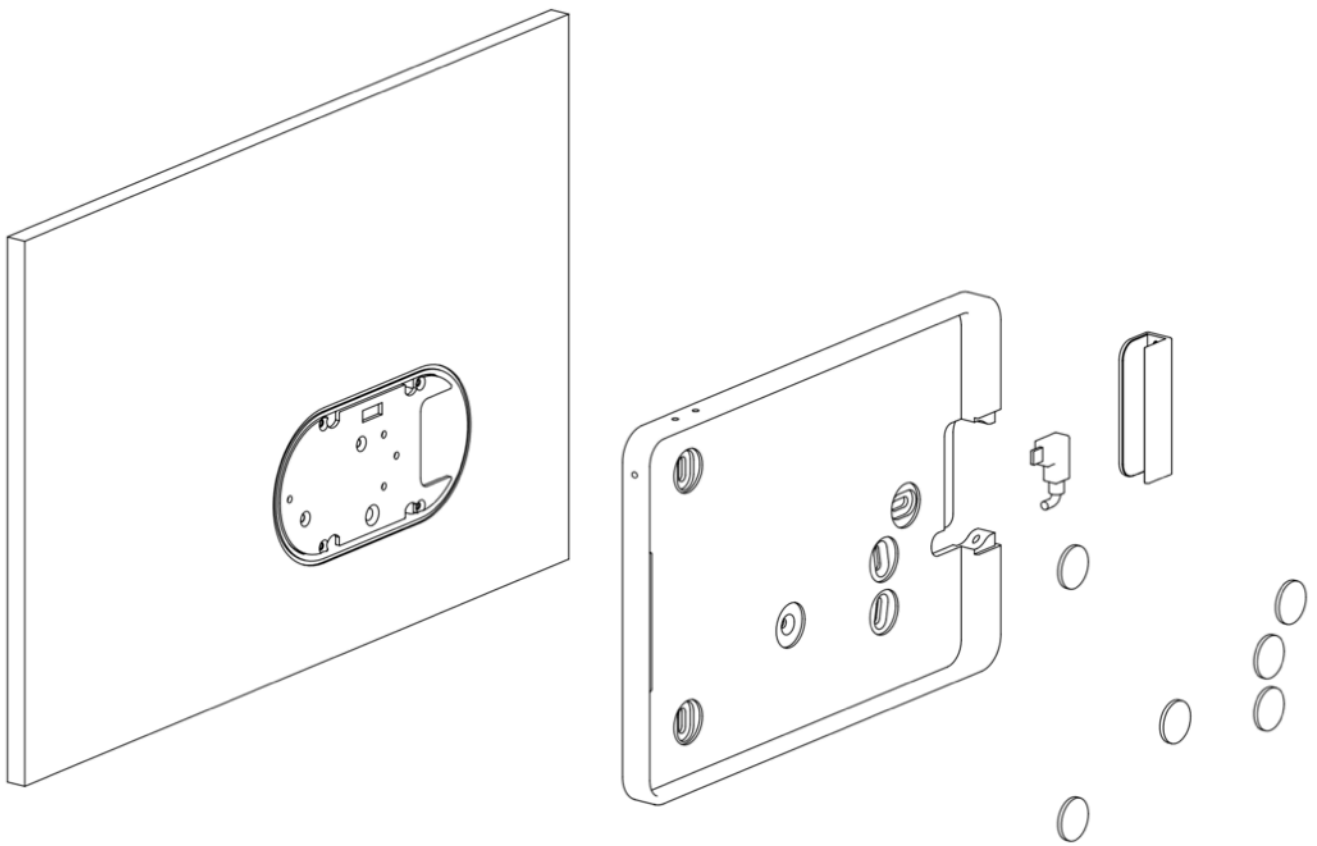


... iPad Pro 11", Air 10,9" (2020)



... iPad Pro 12,9"
(3./4. Generation 2018/2020)





one

Lieferumfang	- Bedienungsanleitung one - one ! Hinweis: Zu jedem one ist ein MontageSet erforderlich. Anschlusskabel, Netzteil und Befestigungsschrauben sind Bestandteil der one-MontageSets.
Kompatibilität	Der elektrische Betrieb des one ist ausschließlich gestattet in Verbindung mit den one-MontageSets und den enthaltenen Netzteilen sowie Anschlusskabeln. Inbetriebnahme ohne eines dieser MontageSets führt zum Verlust von Garantie und Gewährleistung. Zweckentfremdung ist untersagt.
Gewicht	für iPad mini: 740 g für iPad 10,2" (09/2019), Air (2019), Pro 10,5": 866 g für iPad Pro 11", Air 10,9": 952 g für iPad Pro 12,9": 1.118 g
Elektrische Anschlüsse	5,4Vdc 3A über USB-A
Trennen vom Netz	Das one können Sie über den entsprechenden Leitungsschutzschalter des jeweiligen Raumes von der Netzspannung trennen.
CE-Kennzeichnung	Selbstverständlich tragen alle one das CE-Kennzeichen. Wir stehen für Qualität „Made in Germany“ und verbauen ausschließlich hochwertige Teile sowie Komponenten führender Hersteller. one Kunden sind stolz auf ihre iPad-Garage.
one mit PoE Adapter	Input 48-56Vdc über RJ45 Anschluss PoE Standard 802.3af für iPads mit Lightning Anschluss; 802.3at für iPads mit USB-C Anschluss

MontageSet Furniture

Lieferumfang	- Montageanleitung Furniture - USB Power Adapter (Bei USB-A: 100-240Vac, 50/60Hz, 12,5W, Bei USB-C: 100-240Vac, 50/60Hz, PD 3.0, bis zu 18W) - 2m Euro-Verlängerungskabel - Maßstabsgetreue Bohrschablone - Befestigungsschrauben-Set
---------------------	--

MontageSet Inwall

Lieferumfang	- Montageanleitung Inwall - Unterputz-Hohlwanddose mit Installationsträgerplatte inkl. Wasserwaage - Netzteil (IN: 100-240 Vac, 50/60 Hz, USB-A OUT: 5,2 Vdc) montiert an Installationsträgerplatte bzw. USB Power Adapter USB-C: 100-240Vac, 50/60Hz, PD 3.0, bis zu 18W
---------------------	---

Änderungen und Irrtümer vorbehalten