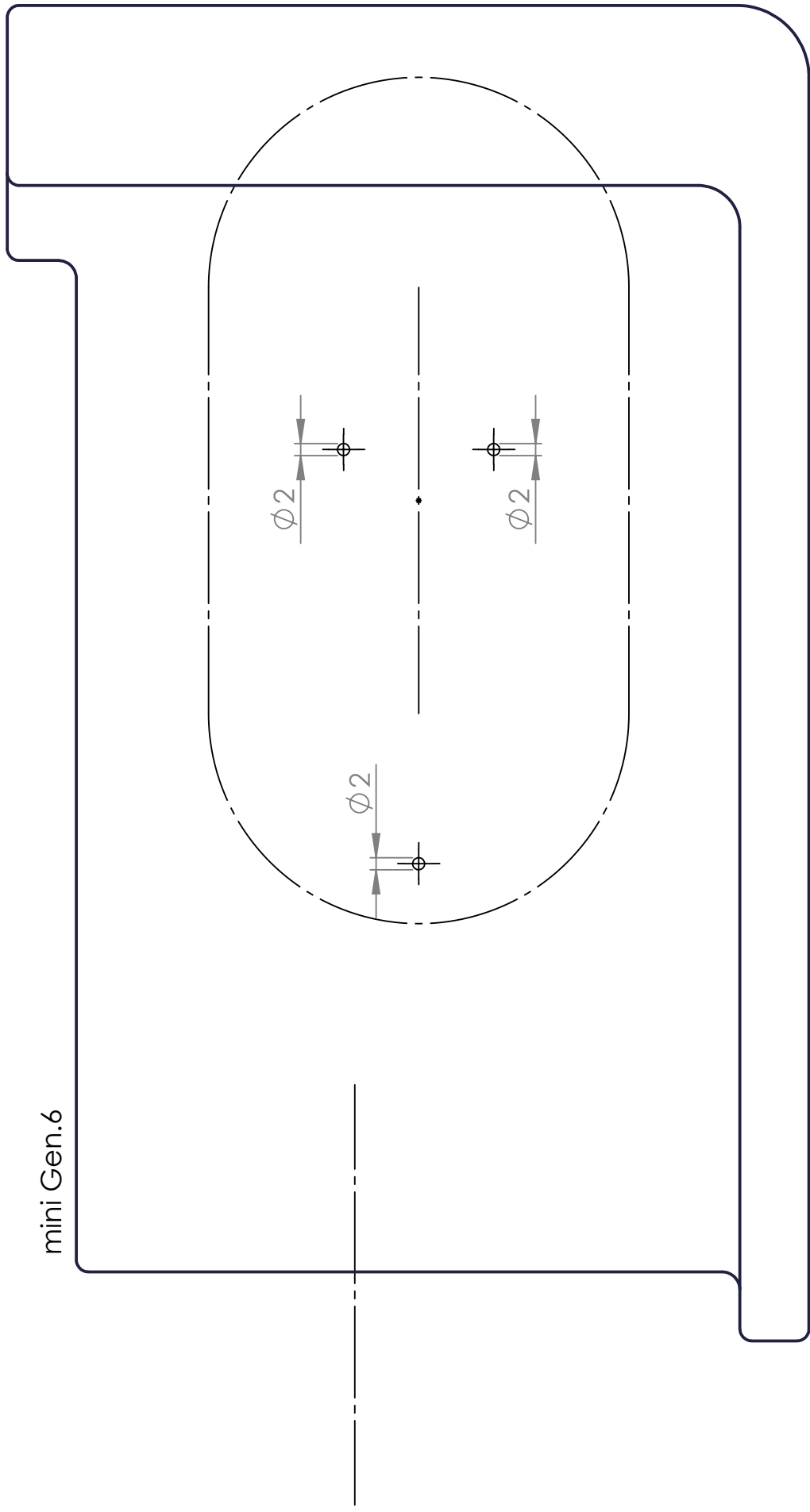


# Bohrschablone / drilling template, Montageset Furniture

!Pad Mittellinie / !Pad center line



mini Gen.6

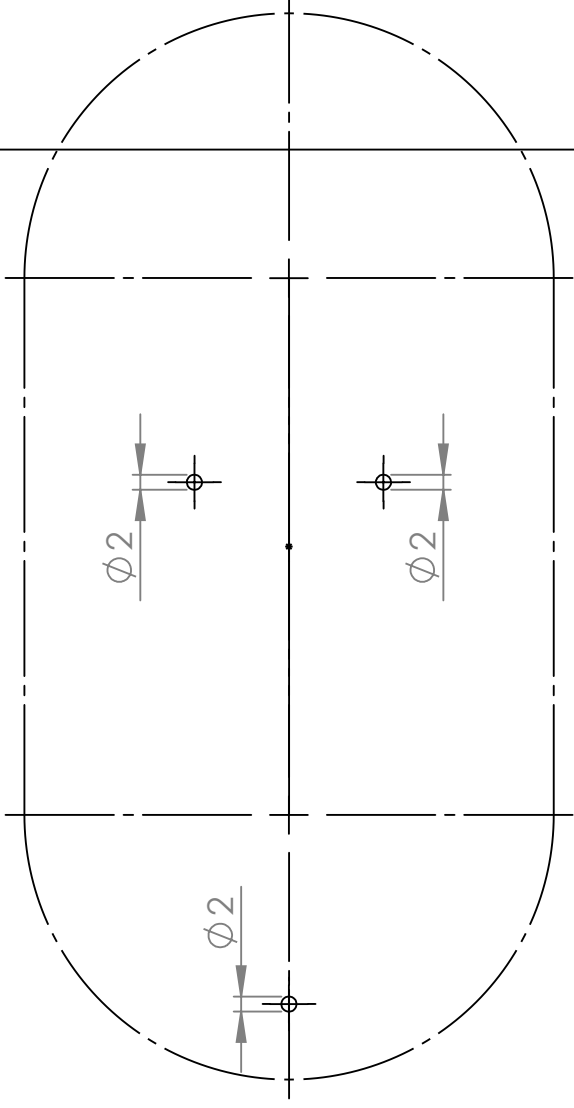
Seitenkante "free" / side edge "free"

Unterkante "free" / lower edge "free"

# Bohrschablone / drilling template, Montageset Furniture

!Pad Mittellinie / !Pad center line

Pro 10,5"/10,2" Gen. 7/8/9



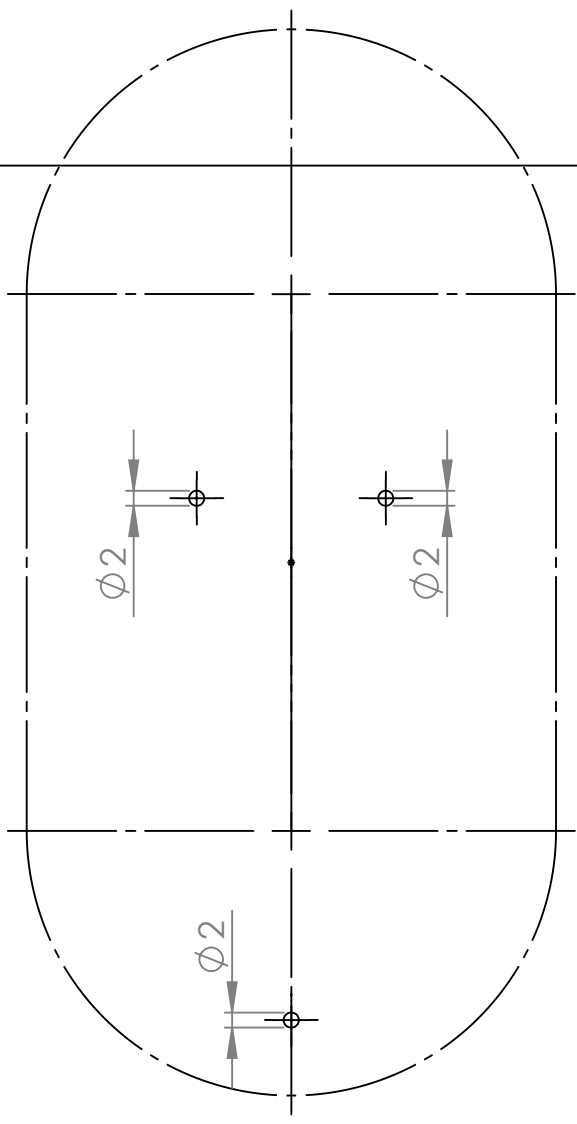
Seitenkante "free" / side edge "free"

Unterkante "free" / lower edge "free"

# Bohrschablone / drilling template, Montageset Furniture

!Pad Mittellinie / !Pad center line

Pro 11/10,9" (2020)



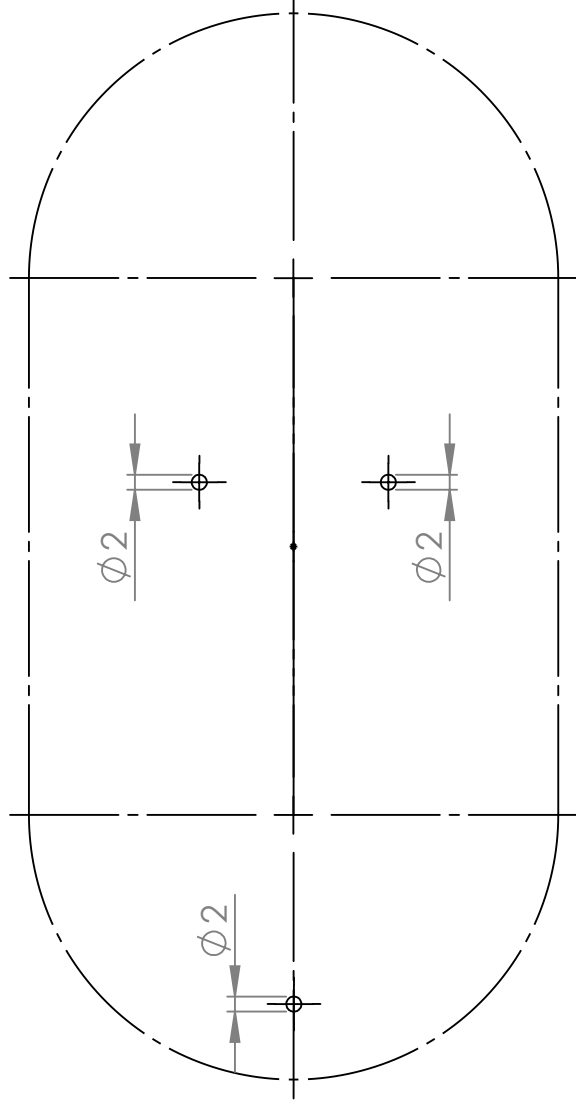
Seitenkante "free" / side edge "free"

Unterkante "free" / lower edge "free"

# Bohrschablone / drilling template, Montageset Furniture

!Pad Mittellinie / !Pad center line

Pro 12,9" Gen. 3/4/5



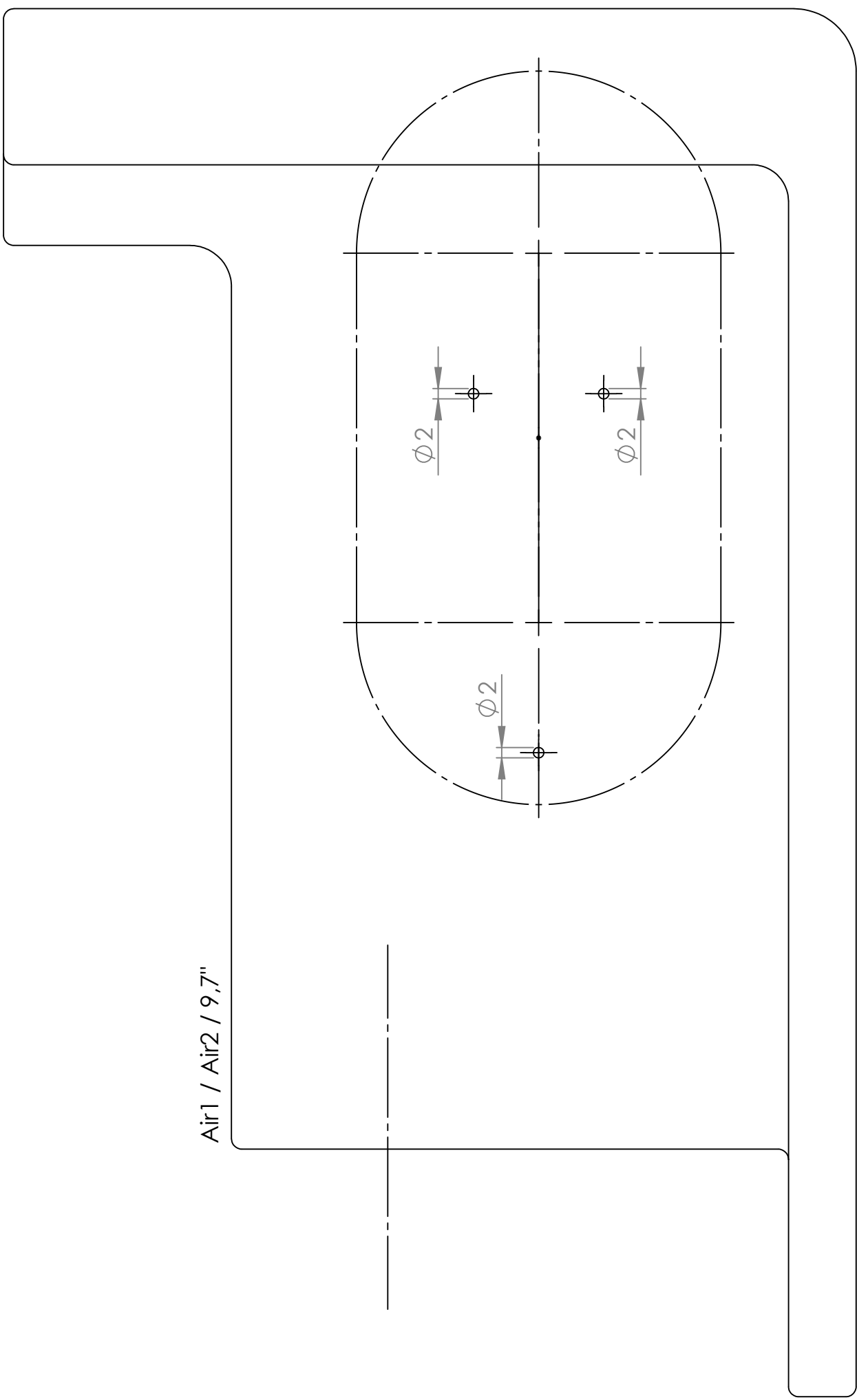
Seitenkante "free" / side edge "free"

Unterkante "free" / lower edge "free"

# Bohrschablone / drilling template, Montageset Furniture

!Pad Mittellinie / !Pad center line

Air1 / Air2 / 9,7"



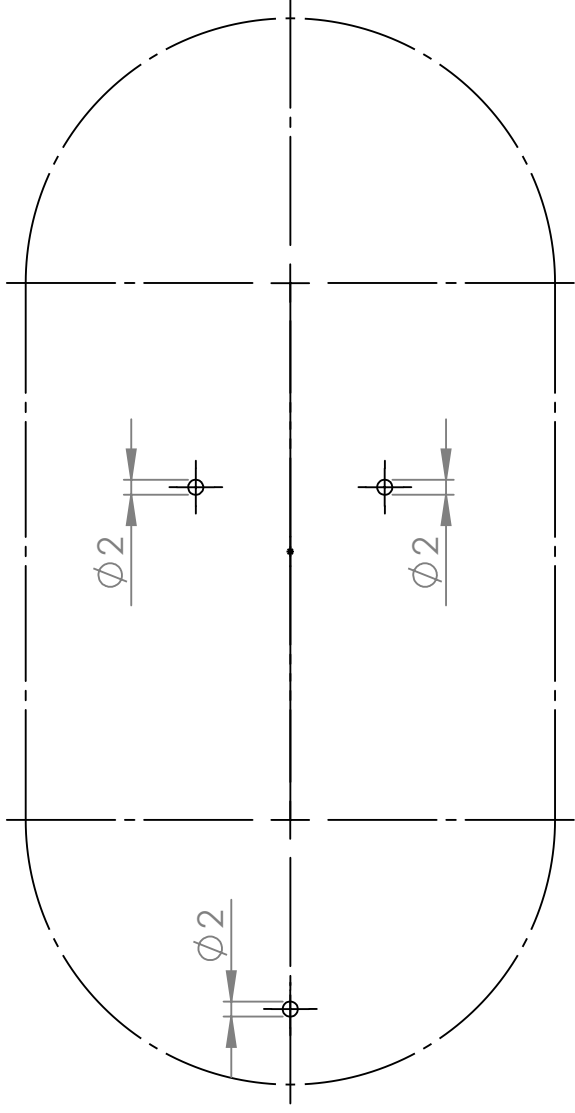
Seitenkante "free" / side edge "free"

Unterkante "free" / lower edge "free"

# Bohrschablone / drilling template, Montageset Furniture

!Pad Mittellinie / !Pad center line

Pro 12,9" Gen.1/2



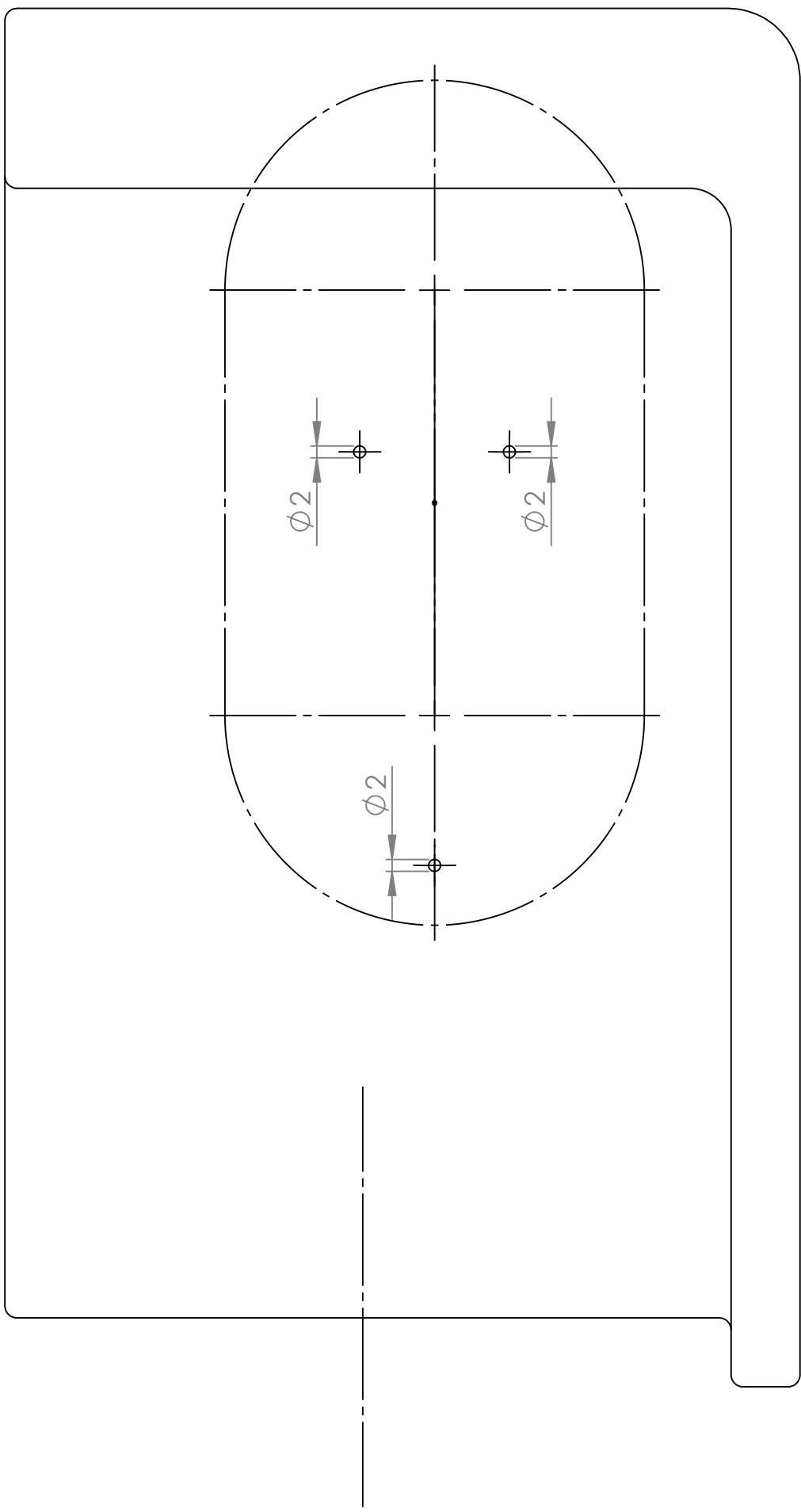
Seitenkante "free" / side edge "free"

Unterkante "free" / lower edge "free"

# Bohrschablone / drilling template, Montageset Furniture

!Pad Mittellinie / !Pad center line

mini Gen. 4/5



Unterkannte "free" / lower edge "free"

Seitenkante "free" / side edge "free"