

Einbauanleitung

viveroo one



Inhalt

- Sicherheitshinweise und Technische Daten (S. 2-3)
- Montage mit UP-Dose (230V oder POE) (S. 4-7)
- Montage Direktverschraubung (230V oder POE) (S. 8-10)
- Hinweise zu PoE Splittern (S. 11)



! ACHTUNG

Lesen Sie vor Installation des MontageSets sowohl diese Montageanleitung als auch vor Inbetriebnahme und Bedienung des iPad Halterung die entsprechende Bedienungsanleitung. Folgen Sie den beschriebenen Anweisungen und Empfehlungen.

Sicherheits- hinweise

viveroo iPad Halterungen sowie alle MontageSets sind ausgelegt für den Betrieb in trockenen und geschlossenen Wohnräumen.

Folgende Umgebungsbedingungen sind sicherzustellen:

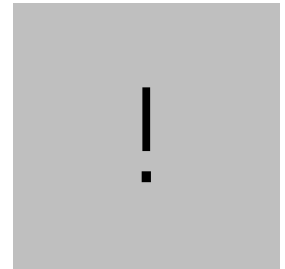
- Betriebstemperatur: 0°C bis 35°C.
- Relative Luftfeuchtigkeit (bei Betrieb): 20% bis 90%, nicht kondensierend.
- Keine Umwelteinflüsse wie Öl, Chemikalien, Salz, starke Staubbildung und vergleichbares.

Das MontageSet darf ausschließlich von autorisiertem Personal verarbeitet werden. Dies bezieht das fachgerechte Herstellen der elektrischen Anschlüsse mit ein. Die maximale Aufstellhöhe beträgt 2.000m.

Die Verantwortung für den geeigneten Montageort und die sichere Montage des MontageSets liegt einzig beim Verarbeiter. Dies gilt auch bei Montage in bewegten Teilen wie z. B. Türen. Grundsätzlich hat der Verarbeiter alle sicherheitstechnischen Prüfungen vorzunehmen und nachzuweisen (Mechanik, Brandschutz etc.).

Wenn anzunehmen ist, dass der gefahrlose Betrieb nicht mehr möglich ist, so ist die iPad Halterung unverzüglich außer Betrieb zu setzen und gegen unbeabsichtigten Betrieb zu sichern. Ein gefahrloser Betrieb ist nicht mehr anzunehmen, wenn die Funktionen der Halterung eingeschränkt oder blockiert bzw. aufgehoben sind, ungewohnte Gerüche zu vernehmen sind, Geräusche wie ein Kratzen o. ä. zu hören sind oder die Halterung sichtbare Beschädigungen aufweist.

Bei starker Überlastung oder Kurzschluss fällt das Netzgerät in einen Sicherheitsmodus und wird nicht geschädigt. Eine Gehäuseerwärmung im Betrieb ist normal und unbedenklich.



Technische Daten



Lieferumfang

- Montageanleitung
- Bei MontageSet Inwall: Unterputz-Hohlwanddose mit Installationsträgerplatte inkl. Wasserwaage. Netzteil (IN: 100-240 Vac, 50/60 Hz, OUT: 5,2 Vdc) montiert an Installationsträgerplatte bzw. USB Power Adapter USB-C: 100-240Vac, 50/60Hz, PD 3.0, bis zu 18W
- Bei MontageSet POE:
Lightning: IN: (IEEE 802.3af) 44-57V, 12W, OUT: 5V, 10/100 Data
USB-C: IN: PoE+ (IEEE 802.at), 25W, OUT: USB-C PD+Gigabit Data

Kompatibilität

viveroo iPad Halterungen dürfen ausschließlich in Verbindung mit einem viveroo MontageSet verwendet werden.
Inbetriebnahme ohne eines dieser MontageSets führt zum Verlust von Garantie und Gewährleistung. Zweckentfremdung ist untersagt.

Maße in Milimeter

Abmessungen Designblende one für ...

... iPad mini	225 x 143
... iPad 10,2", Air (2019), Pro 10,5"	275 x 183
... iPad Pro 11"/ Air 10,9"	270 x 187
... iPad 10,9" (10 Gen, 2022)	270 x 187
... iPad Pro 12,9"	307 x 224
Tiefe	15
Öffnung für Unterputz-Hohlwanddose	Langloch 68x139, (71mm Mittenabstand zweier Lochbohrungen mit Durchmesser 68mm)
Einbautiefe Unterputz-Hohlwanddose	75

Gewicht in Gramm

one für ...

... iPad mini	740
... iPad 10,2", Air (2019), Pro 10,5"	866
... iPad Pro 11"/ Air 10,9"	952
... iPad 10,9" (10 Gen, 2022)	952
... iPad Pro 12,9"	1.118

Elektrische Anschlüsse

Netzspannung 100-240Vac, 50-60Hz

Elektrische Leistungsaufnahme 12,5Watt - 18Watt je nach iPad und Netzteil

Trennen vom Netz

Das one können Sie über den entsprechenden Leitungsschutzschalter des jeweiligen Raumes von der Netzspannung trennen.



Technische Änderungen und Irrtümer vorbehalten.
Apple, iPad und Lightning sind geschützte Marken von Apple Inc.

Montage mit UP-Dose (230V oder POE)

Schritt 1 Das one kann sowohl im Hochformat als auch im Querformat eingebaut werden.

Für Montage im **Querformat** bringen Sie in die Wand zwei **nebeneinanderliegende** 68mm Lochbohrungen mit einem Mittenabstand von 71mm ein (für **Hochformat** liegen die Lochbohrungen entsprechend **übereinander**). Die Rückseite der Unterputz-Hohlwanddose kann als Montageschablone genutzt werden. Eine Einbautiefe von 75 mm ist sicherzustellen.

! Hinweis: Diese Anleitung zeigt die Montage in einer Hohlwand. Die Unterputz-Hohlwanddose wird hier exemplarisch im Querformat montiert.



Schritt 2 Schneiden Sie z. B. mit Hilfe eines Öffnungsschneiders ein Kabelloch in die Unterputz-Hohlwanddose. Hierzu dienen Ihnen die schräg gestellten Flächen. Schneiden Sie das Loch von der Rückseite der Dose aus. Passen Sie den Lochdurchmesser dem Kabel an.

Sehen Sie gegebenenfalls ein zweites Loch für das Netzkabel vor.

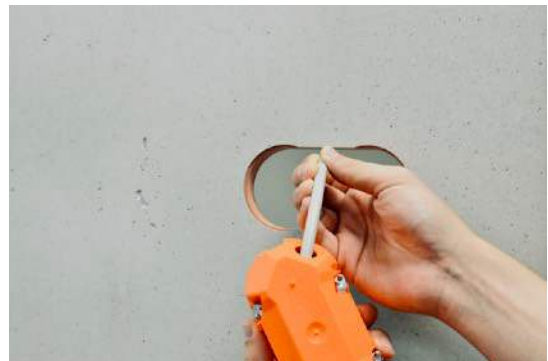
Optional verfügbar: One mit LAN-/Netzwerkanschluss.
Nicht nachrüstbar. Bei Interesse direkt zum one mitbestellen.



Schritt 3 Führen Sie die Kabel mit einer Länge von 10-15 cm in die Unterputz-Hohlwanddose ein. Setzen Sie die Dose mit vormontierter Installationsträgerplatte in die Wandöffnung ein.

Für Montage im Querformat:
Die Wasserwaage steht in 12-Uhr-Position (oben).
Richten Sie die Unterputz-Hohlwanddose nach der Wasserwaage aus (in einem späteren Schritt kann die Feinjustage vorgenommen werden).

Für Montage im Hochformat:
Die Wasserwaage steht in 3-Uhr-Position (rechts).
Verwenden Sie eine externe Wasserwaage, um die Dose lotrecht auszurichten.

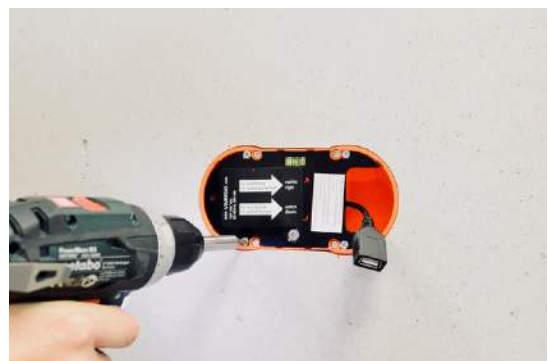


Schritt 4 **Für Montage in Hohlwand:**
Befestigen Sie die Unterputz-Hohlwanddose mittels der vier Kreuz-Zugschrauben mit der Wand (**mit den 4 innenliegenden Schrauben**).

Für Montage in Mauerwerk und Beton:
Lassen Sie die schwarze Installationsträgerplatte montiert, damit sich die Dose beim Einputzen nicht verformt.

! WICHTIG: Achten Sie beim Einbau darauf, dass die Unterputz-Hohlwanddose parallel zur Oberfläche befestigt wird - also nicht verschoben in der Wand sitzt.

! WICHTIG: Bei Einbau der Unterputz-Hohlwanddose ist auf einen verformungsfreien Einbau zu achten. Lassen Sie die schwarze Installationsträgerplatte montiert. Verwenden Sie keine quellenden Montagemittel, die eine Verformung erwirken.



Montage mit UP-Dose (230V oder POE)

Schritt 5 Lösen Sie die **vier außenliegenden Schrauben** der schwarzen Installationsträgerplatte und entnehmen Sie diese.

Schritt 6 Für 230V Anschluss

Verbinden Sie nun die Anschlussklemmen mit den stromführenden Leitern (L, N) und dem Schutzleiter.

! WICHTIG: Richten Sie die stromführenden Leiter des Netzspannungskabels so aus, dass sie so tief wie möglich in der Unterputz-Hohlwanddose positioniert sind.

! ACHTUNG: Achten Sie darauf, dass das Netzspannungskabel während der gesamten Dauer der Montage spannungsfrei ist und ein versehentliches Einschalten ausgeschlossen ist.

Die USB-Buchse vom Netzteil wird später mit dem USB-Anschlusskabel vom one verbunden.



Hinweis: Abbildung ist exemplarisch. Je nach iPad und USB-Anschluss kann ein anderes Netzteil geliefert werden.

Für PoE Anschluss

Anders als beim 230V Anschluss befindet sich das Netzteil bzw. die Stromversorgung über das Netzwerkkabel nicht als separates Teil im Artikel des Montagesets, sondern direkt am iPad Halter. Fahren Sie daher bitte mit der Bedienungsanleitung vom one fort.



Schritt 7 Jetzt kann die Installationsträgerplatte wieder eingesetzt und mit den vier Schrauben gut befestigt werden.

! ACHTUNG: Achten Sie beim Einsetzen der Installationsträgerplatte darauf, dass das Anschlusskabel nicht gequetscht wird oder unter Zugspannung steht.

Prüfen Sie abschließend den sicheren Sitz der Unterputz-Hohlwanddose in der Wand.

Jetzt kann das one montiert werden. Beachten Sie bitte hierzu die Bedienungsanleitung vom one.

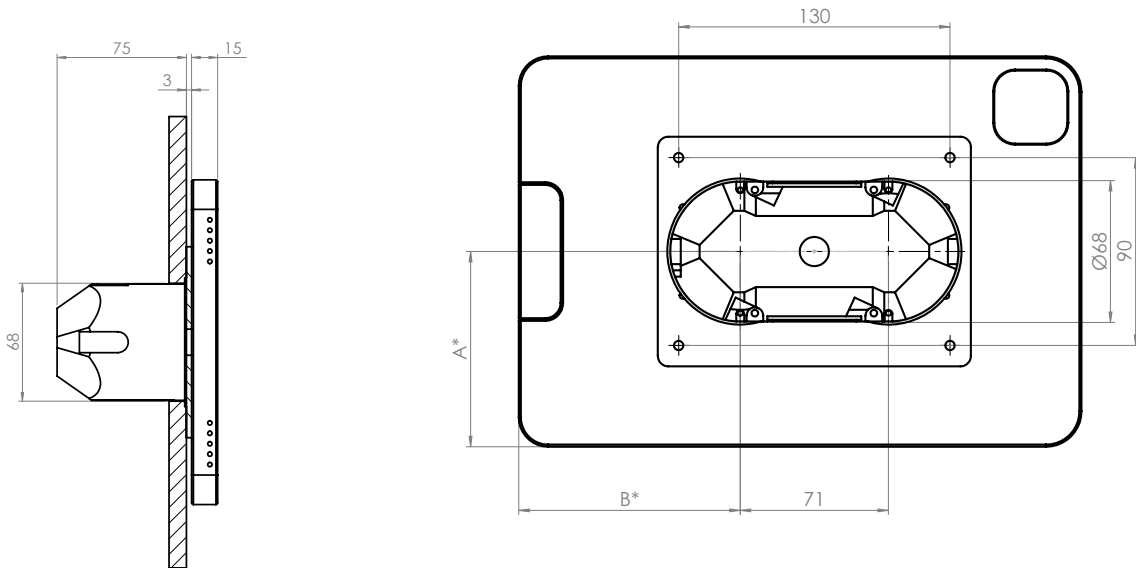


Montage mit UP-Dose (230V oder PoE)
Produktabmessungen inkl. Positionierung der UP-Dose



Siehe Dokument „Überblick Montage“

Montage mit UP-Dose (230V oder PoE) (Technische Zeichnungen)



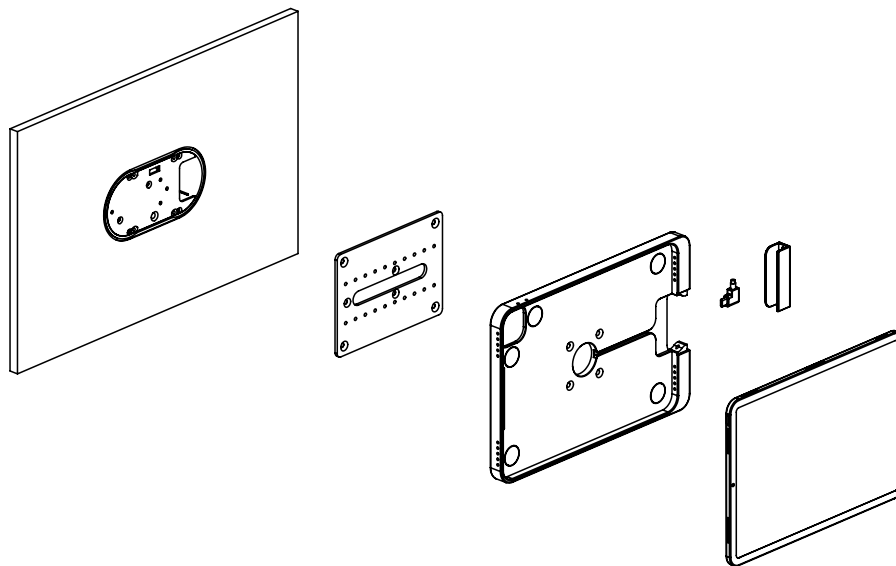
Seitenansicht
von links: UPHD, Wand,
Wandabstand, one.

Rückansicht

! Achtung: Maße zeigen beispielhaft das one für iPad 9,7".
Maße für weitere iPad Generationen auf der folgenden Seite.

Die Größe der one Blende variiert je nach iPad Generation.
Die UPHD ist immer die Gleiche.

Maßstabsgetreue Montageschablone zum Download auf
www.viveroo.com/downloads



Montage Direktverschraubung (230V oder POE)

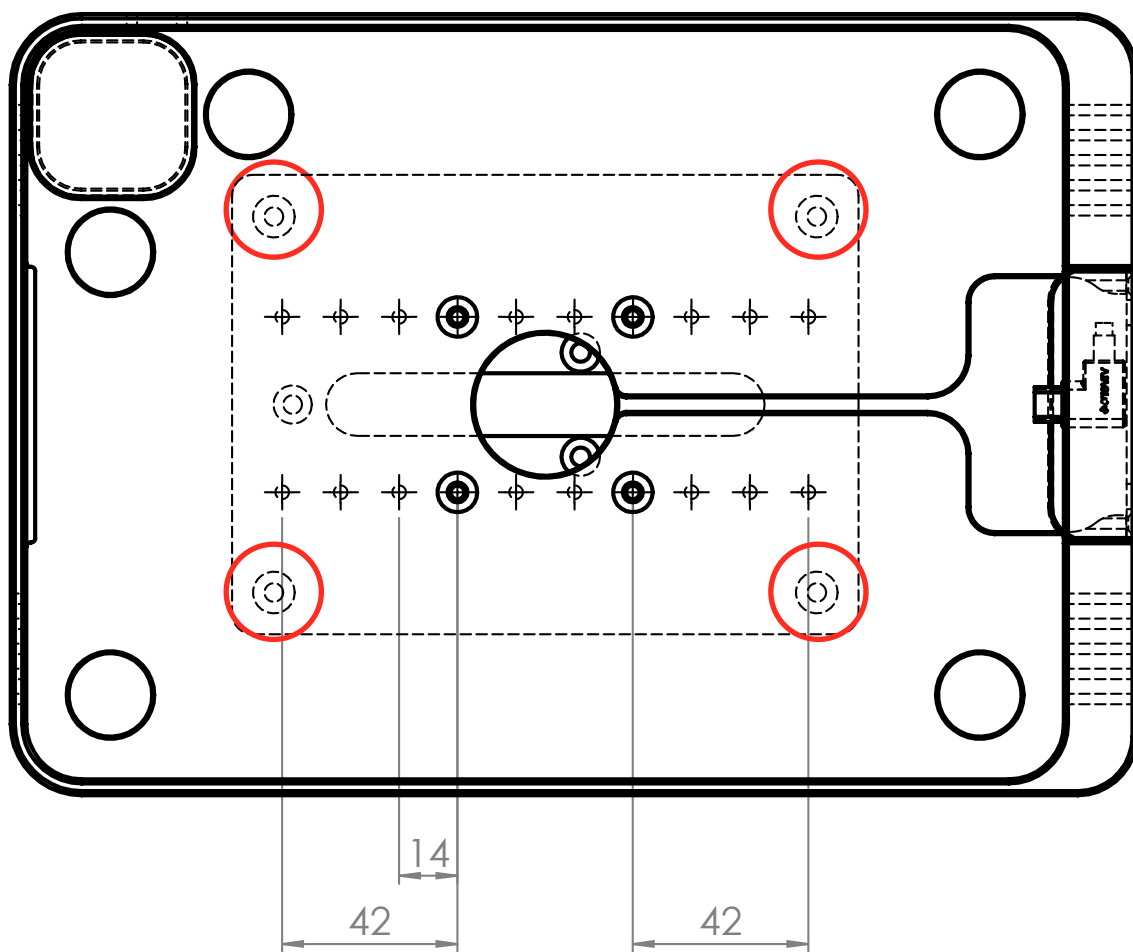


Das one kann über 4 Punkte direkt an der Wand befestigt werden.

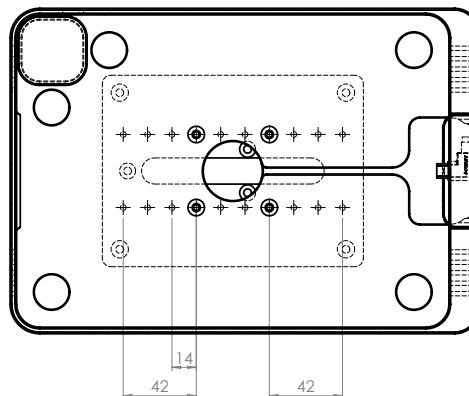
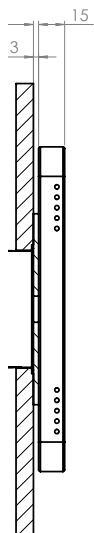
Ein Abstand zur Wand gewährleistet sicheren Halt und gleicht eventuelle Unebenheiten aus. Nutzen Sie für die Montage in Beton oder Mauerwerk die beigelegten Dübel und Schrauben.

Nutzen Sie die Bohrschablonen, um das one optimal an der Wand zu positionieren.

Download unter: www.viveroo.com/downloads



Montage Direktverschraubung (230V oder POE) Technische Zeichnungen



Seitenansicht
von links: Wand, one.

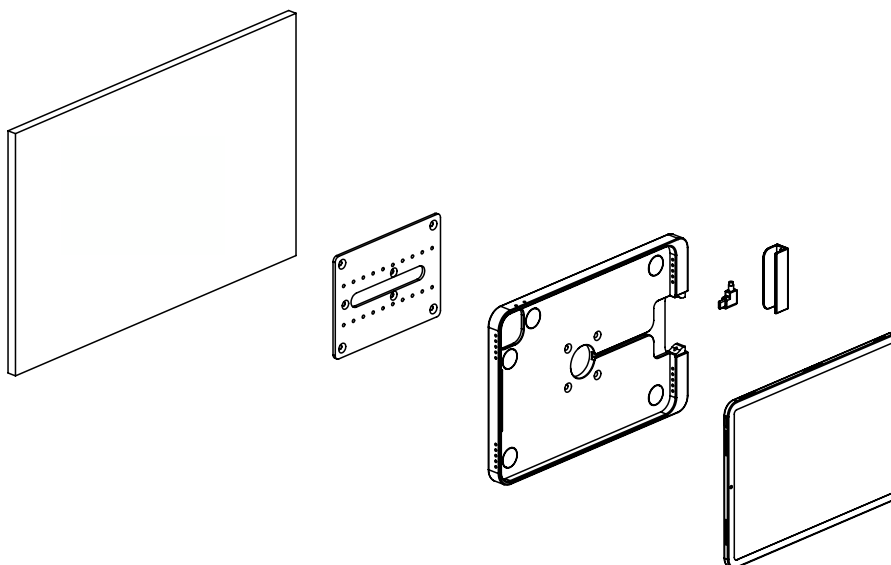
Hinweis:
Lochbohrer $\varnothing 40\text{mm}$
für Steckerdurchführung
verwenden.

Rückansicht

! Achtung: Maße zeigen beispielhaft das one für iPad 9,7".
Maße für weitere iPad Generationen auf der folgenden Seite.

Die Größe der one Blende variiert je nach iPad Generation.
Die UPHD ist immer die Gleiche.

Maßstabsgetreue Montageschablone zum Download auf
www.viveroo.com/downloads



Montage Direktverschraubung (230V oder POE)
Produktabmessungen



Siehe Dokument „Überblick Montage“



PoE Adapter für iPads mit Lightning Anschluss

Hinweis: Nutzen Sie die orangene Unterputz-Hohlwanddose und die Montageplatte, um die viveroo iPad Halterung an der Wand zu befestigen. Der PoE Adapter wird bei der Installation in der Einbaudose platziert.

Verbinden Sie den PoE Adapter mit einem Injector oder Switch mit dem Standard IEEE802.3af oder IEEE802.2at.



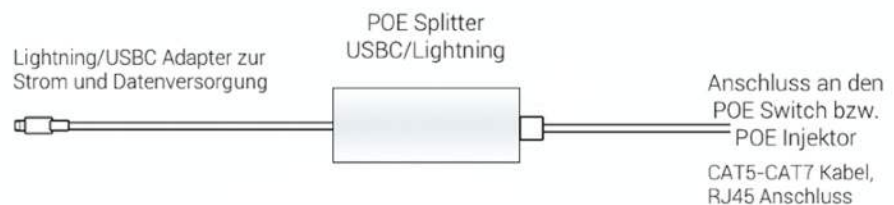
PoE Adapter für iPads mit USB-C Anschluss

Hinweis: Nutzen Sie die orangene Unterputz-Hohlwanddose und die Montageplatte, um die viveroo iPad Halterung an der Wand zu befestigen. Der PoE Adapter wird bei der Installation in der Einbaudose platziert.

Verbinden Sie den PoE Adapter mit einem Injector oder Switch mit dem Standard IEEE802.2at.



viveroo one
Kabelführung unter
Verschlusskappe und Rückseite



Installationsbox