

one

Montagemöglichkeiten  
Produktabmessungen  
Explosionszeichnung  
Technische Daten

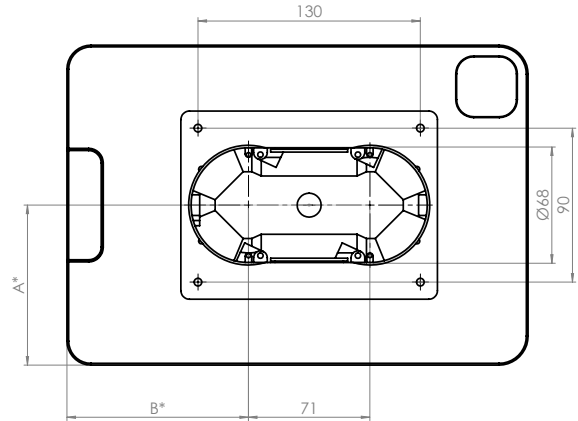
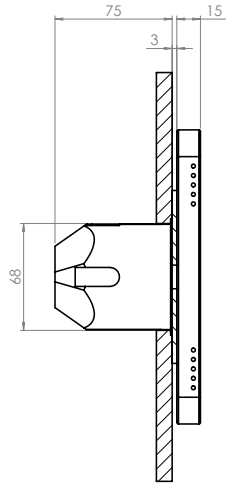


# Montagemöglichkeiten: **mit** Unterputz-Hohlwanddose

Einbau in Hohlwand, Mauerwerk, Beton

Direkte Verschraubung vom one mit der Montageplatte der Unterputz-Hohlwanddose (UPHD).

Stromversorgung: 100-240Vac oder PoE (Power over Ethernet)



## Passender Artikel:

MontageSet Inwall  
Inkl. UPHD, Netzteil,  
Anschlusskabel und  
Montagematerial.

Seitenansicht  
von links: UPHD, Wand,  
Wandabstand, one.

## Rückansicht

! Achtung: Maße zeigen beispielhaft das one für iPad 9,7".  
Maße für weitere iPad Generationen auf der folgenden Seite.

Die Größe der one Blende variiert je nach iPad Generation.  
Die UPHD ist immer die Gleiche.

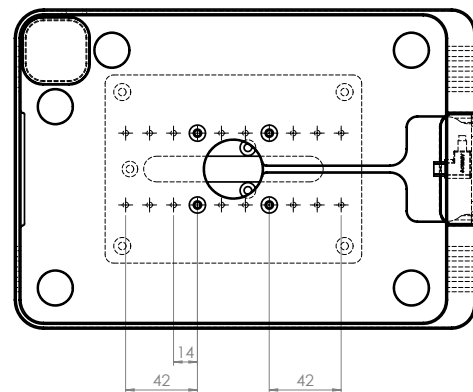
Maßstabsgetreue Montageschablone zum Download auf  
[www.viveroo.com/downloads](http://www.viveroo.com/downloads)

# Montagemöglichkeiten: **ohne** Unterputz-Hohlwanddose

Einbau in Holzwand, Möbel, Messe-Display etc.

Direkte Verschraubung vom one mit dem Untergrund.

Stromversorgung:  
USB-Anschluss oder PoE  
(Power over Ethernet)



## Rückansicht

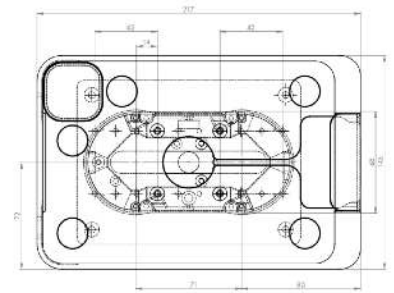
! Achtung: Maße zeigen beispielhaft das one für iPad 9,7".  
Maße für weitere iPad Generationen auf der folgenden Seite.

Die Größe der one Blende variiert je nach iPad Generation.  
Die UPHD ist immer die Gleiche.

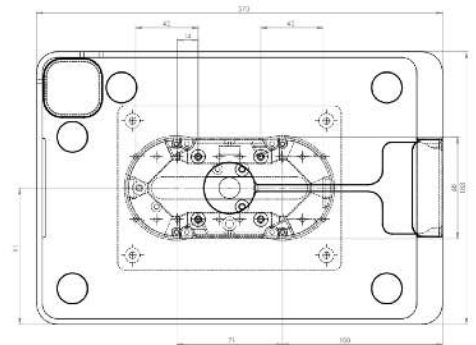
Maßstabsgetreue Montageschablone zum Download auf  
[www.viveroo.de](http://www.viveroo.de)

one für ...

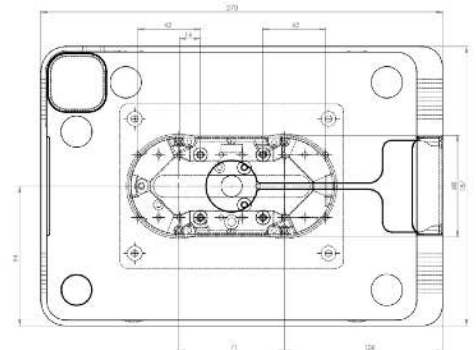
... iPad mini 6



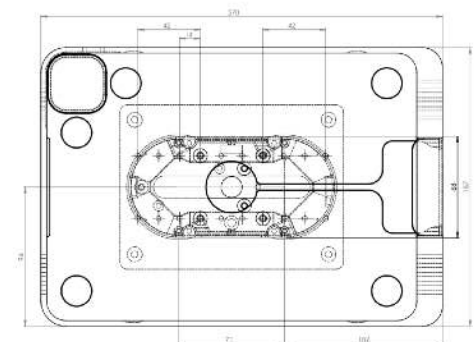
... iPad 10,2", Air (bis 2020) und Pro 10,5"



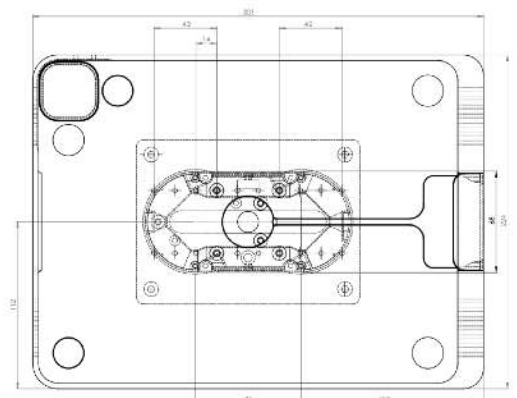
... iPad Pro 11", Air 10,9" (ab 2020)

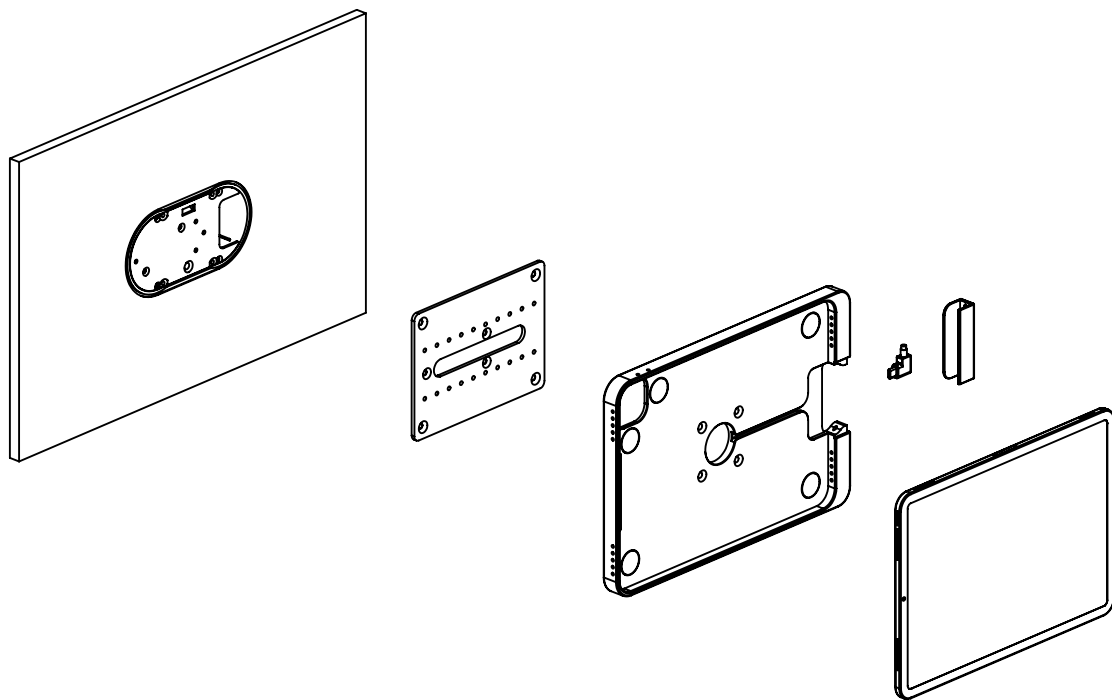


... iPad 10,9" (10 Gen, ab 2022)



... iPad Pro 12,9"





## one

<b>Lieferumfang</b>	- Bedienungsanleitung one - one
	! Hinweis: Zu jedem one ist ein MontageSet erforderlich. Anschlusskabel, Netzteil und Befestigungsschrauben sind Bestandteil der one-MontageSets.
<b>Kompatibilität</b>	Der elektrische Betrieb des one ist ausschließlich gestattet in Verbindung mit den one-MontageSets und den enthaltenen Netzteilen sowie Anschlusskabeln. Inbetriebnahme ohne eines dieser MontageSets führt zum Verlust von Garantie und Gewährleistung. Zweckentfremdung ist untersagt.
<b>Gewicht</b>	für iPad mini: 740 g für iPad 10,2" (09/2019), Air (2019), Pro 10,5": 866 g für iPad Pro 11", Air 10,9": 952 g für iPad 10,9": 952 g für iPad Pro 12,9": 1.118 g
<b>Elektrische Anschlüsse</b>	5,4Vdc 3A über USB-A
<b>Trennen vom Netz</b>	Das one können Sie über den entsprechenden Leitungsschutzschalter des jeweiligen Raumes von der Netzspannung trennen.
<b>CE-Kennzeichnung</b>	Selbstverständlich tragen alle one das CE-Kennzeichen. Wir stehen für Qualität „Made in Germany“ und verbauen ausschließlich hochwertige Teile sowie Komponenten führender Hersteller. one Kunden sind stolz auf ihre iPad-Garage.
<b>one mit PoE Adapter</b>	Input 48-56Vdc über RJ45 Anschluss PoE Standard 802.3af für iPads mit Lightning Anschluss; 802.3at für iPads mit USBC Anschluss

## MontageSet Furniture

<b>Lieferumfang</b>	- Montageanleitung Furniture - USB Power Adapter (Bei USB-A: 100-240Vac, 50/60Hz, 12,5W, Bei USB-C: 100-240Vac, 50/60Hz, PD 3.0, bis zu 18W) - 2m Euro-Verlängerungskabel - Maßstabsgetreue Bohrschablone - Befestigungsschrauben-Set
---------------------	--

## MontageSet Inwall

<b>Lieferumfang</b>	- Montageanleitung Inwall - Unterputz-Hohlwanddose mit Installationsträgerplatte inkl. Wasserwaage - Netzteil (IN: 100-240 Vac, 50/60 Hz, USB-A OUT: 5,2 Vdc) montiert an Installationsträgerplatte bzw. USB Power Adapter USB-C: 100-240Vac, 50/60Hz, PD 3.0, bis zu 18W
---------------------	---

Änderungen und Irrtümer vorbehalten